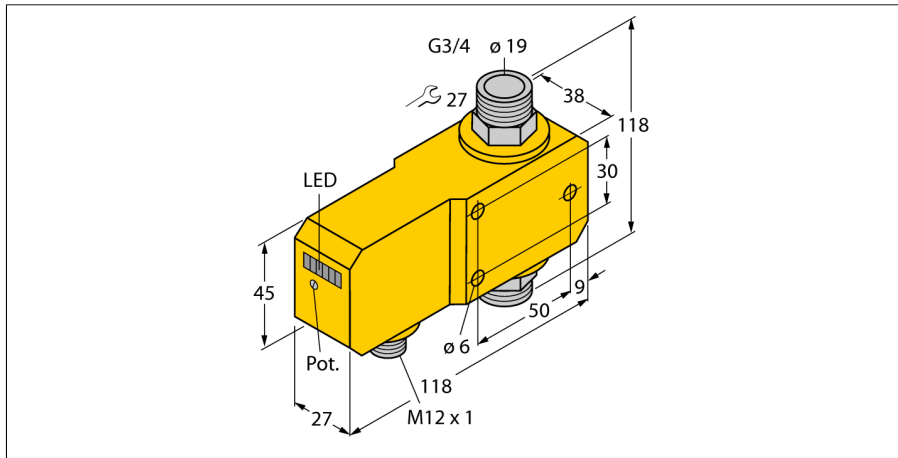
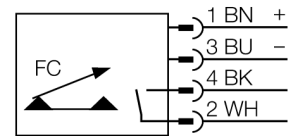


Stromingssensor
Inline-sensor met geïntegreerde verwerkingselektronica
FCI-D20A4P-ARX-H1140



- sensor voor vloeibare media
- calorimetrisch werkingsprincipe
- afregeling met potentiometer
- weergave via LED-bargraph
- arbeidsbereik 4...30 l/min
- DC 4-draads, 21...26 VDC
- N.O., relaisuitgang
- apparaat met stekker, M12 x 1

Aansluitschema



Functieprincipe

De functie van de inline-stromingssensoren is gebaseerd op het thermodynamische principe. In een meetbuis wordt warmte geproduceerd en door het voorbijstromende medium geabsorbeerd. De daarbij afgevoerde warmtehoeveelheid is een maat voor de stromingssnelheid. Dus bewaken de TURCK stromingssensoren betrouwbaar en slijtagevrij de stroming van vloeibare of gasvormige media. Gering drukverlies en snelle reactie op stromingsveranderingen zijn eigenschappen die deze apparaten kenmerken.

Type	FCI-D20A4P-ARX-H1140
Ident no.	6870674
Arbeitsbereik debiet	4...30l/min
Tijd vooraleer operationeel	5...15 s
Inschakeltijd	0.5...1 s
Uitschakeltijd	0.5...1 s
Temperatuurgradiënt	≤ 400 K/min
Mediumtemperatuur	- 20...80 °C
Omgevingstemperatuur	0...60 °C
Bedrijfsspanning U_e	21...26 VDC
Eigen stroomopname I _e	≤ 50 mA
Uitgangsfunctie	relaisuitgang, N.O.-contact
Nominale bedrijfsstroom	1 A
Kortsluitbeveiliging	neen
Ompoolbeveiliging	ja
Schakelspanning AC	30 VAC
Schakelspanning DC	36 VDC
Materiaal behuizing	kunststof, PBT
Sensormateriaal	roestvast staal, V4A (1.4571)
max. aandraaimoment behuizingsmoer	100 Nm
Aansluiting	male, M12 x 1
Drukweerstand	20 bar
Procesaansluiting	G 3/4"
Schakeltoestandsindicatie	LED-bargraphgroen / geel / rood
Stromingstoestandsindicatie	LED-bargraph, rood (1x), groen (5x)
Indicatie 'instelwaarde niet bereikt'	LED rood
Indicatie 'instelwaarde bereikt'	LED geel
Indicatie 'instelwaarde overschreden'	4 x LED groen
LED-weergave	rood = 4 mA 1x groen > 4 mA 2x groen > 8 mA 3x groen > 12 mA 4x groen > 16 mA 5x groen > 20 mA