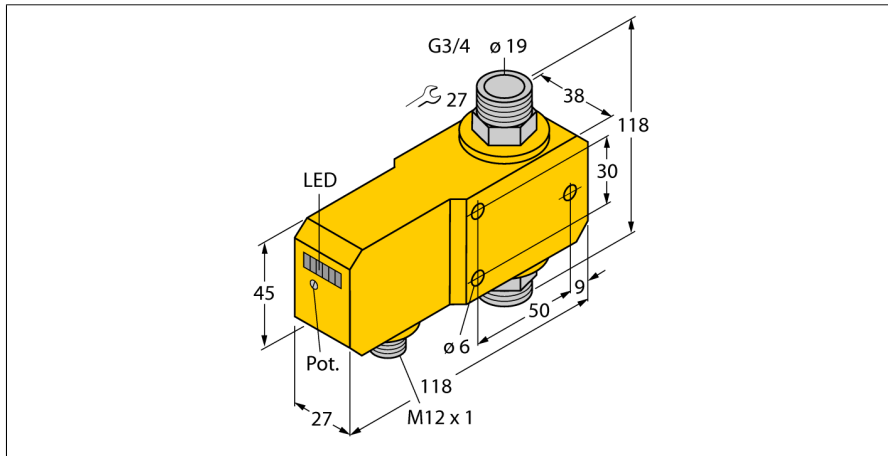
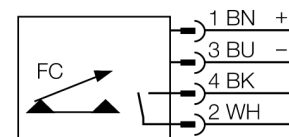


senzor de curgere  
senzor "in-line" cu procesor integrat  
FCI-D20A4P-ARX-H1140



- Senzor de curgere pentru medii lichide
- Principiu de funcționare calorimetric
- Ajustare cu potențiomtru
- Indicare stare cu lanț de LED-uri
- Domeniul de funcționare 4...30 l/min
- 4-fire c.c., 21...26 VCC
- cu ieșire releu normal deschis
- conector M12 x 1

**Diagramă de conexiuni**

**Principiu de funcționare**

Funcționarea senzorilor in-line de la Turck are la bază principiul termodinamic. Căldura este generată într-un tub de măsură și absorbită de mediul de măsurat aflat în curgere. Pierderea de căldură transportată este o măsură a vitezei de curgere. Astfel, senzorii de curgere fără uzură de la TURCK monitorizează cu precizie curgerea pentru medii gazoase și lichide. O cădere de presiune redusă și răspunsul rapid la variațiile debitului sunt caracteristicile importante ale acestor dispozitive.

<b>Descriere tip</b>	FCI-D20A4P-ARX-H1140
Număr identificare	6870674
<b>Domeniu de operare debit</b>	4...30 l/min.
Timp de așteptare	5...15 s
Timp de anclanșare	0.5...1 s
Timp de deschidere	0.5...1 s
Gradient de temperatură	≤ 400 K/min
Temperatura mediului măsurat	- 20...80°C
Temperatura mediului	0...60°C
<b>Tensiune de alimentare</b>	21...26Vcc
Curent fără sarcină I <sub>0</sub>	≤ 50 mA
Ieșire	ieșire releu, normal deschis
Curent nominal de ieșire	1 A
Protecție la scurtcircuit	nu
Protecție la alimentare inversă	da
Tensiune de comutare în c.a.	30 Vca
Tensiune de comutare în c.c.	36 Vcc
<b>Materialul carcasei</b>	plastic, PBT
Materialul senzorului	oțel INOX, V4A (1.4571)
Cuplul maxim de strângere a piuliței	100 Nm
Conectare	Conector, M12 x 1
Rezistența la presiune	20 bar
Conectare la proces	G 3/4"
<b>Indicare stare</b>	lanț de LED-uri verde / galben / roșu
Afișare stare curgere	Lanț de LED-uri, roșu (1x), verde (5x)
Afișare "Sub valoarea setată"	LED Roșu
Afișare "Valoare setată atinsă"	LED Galben
Afișare "Valoare setată depășită"	4 x LED-uri Verde
Display cu LED-uri	roșu = 4 mA 1 x verde > 4 mA 2 x verde > 8 mA 3 x verde > 12 mA 4 x verde > 16 mA 5 x verde = 20 mA