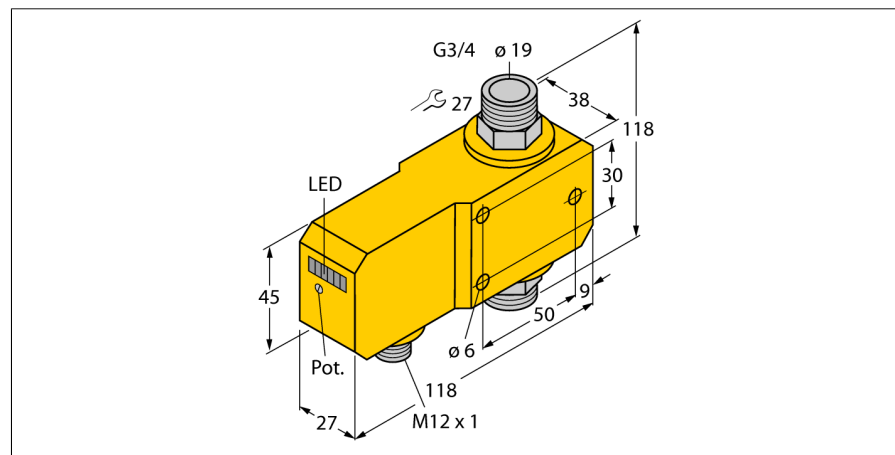


# Détecteur de débit

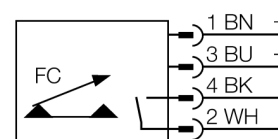
## détecteur in-line avec électronique de traitement intégrée

### FCI-D20A4P-ARX-H1140



- détecteur pour des liquides
- principe de fonctionnement calorimétrique
- réglage par potentiomètre
- visualisation par bargraph à LED
- plage de fonctionnement 4...30 l/min
- DC, 4 fils, 21...26 VDC
- N.O., sortie par relais
- appareil à connecteur, M12 x 1

#### Schéma de raccordement



#### Principe de fonctionnement

La fonction des détecteurs de débit In-line est basée sur le principe thermodynamique. De la chaleur est produite dans un tube de mesure et absorbée par le milieu passant. La quantité de chaleur dissipée est un paramètre pour la vitesse du débit. Les détecteurs de débit TURCK surveillent alors d'une façon fiable et sans usure le débit de milieux gazeux ou liquides. Une perte de pression faible et une réaction rapide sur des variations de débit sont des caractéristiques typiques pour ces appareils.

<b>Type</b>	FCI-D20A4P-ARX-H1140
No. d'identité	6870674
<b>Plage de fonctionnement débit</b>	4...30 l/min
Temps de disponibilité	5...15 s
Temps d'enclenchement	0.5...1 s
Temps de déclenchement	0.5...1 s
Gradient de température	≤ 400 K/min
Température du milieu	- 20...80 °C
Température ambiante	0...60 °C
<b>Tension de service</b>	21...26 VDC
Consommation propre à vide I <sub>0</sub>	≤ 50 mA
Fonction de sortie	sortie par relais, contact N.O.
Courant de service nominal	1 A
Protection contre les courts-circuits	non
Protection contre les inversions de polarité	oui
Tension de commutation AC	30 VAC
Tension de commutation DC	36 VDC
<b>Matériau de boîtier</b>	plastique, PBT
Matériau détecteur	acier inoxydable, AISI 316Ti
Couple de serrage max. de l'écrou de boîtier	100 Nm
Raccordement	connecteur, M12 x 1
Résistance à la pression	20 bar
Raccord de processus	G 3/4"
<b>Indication de l'état de commutation</b>	bargraph à LED vert / jaune / rouge
Visualisation de l'état de débit	bargraph à LED, rouge (1x), vert (5x)
Indication 'valeur de consigne pas atteinte'	LED rouge
Indication 'valeur de consigne atteinte'	LED jaune
Indication 'valeur de consigne dépassée'	4 x LED vert
Visualisation par LED	rouge = 4 mA
	1x vert > 4 mA
	2x vert > 8 mA
	3x vert > 12 mA
	4x vert > 16 mA
	5x vert = 20 mA