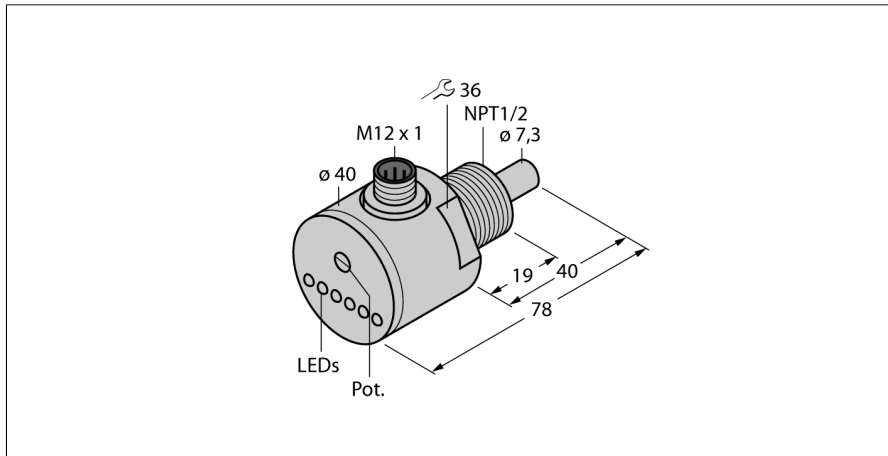
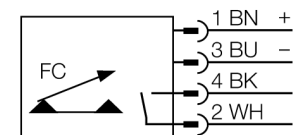


**датчик контроля потока  
погружного типа с оценочной электроникой  
FCS-N1/2A4-ARX-H1140**



- датчик контроля потока для жидких сред
- калориметрический принцип действия
- настройка потенциометром
- индикация состояния с помощью светодиодной цепочки
- 4-проводн. DC, 21...26 В DC
- с нормально открытым релейным выходом
- разъем, M12 x 1

**Схема подключения**



**Принцип действия**

Работа датчиков контроля потока погружного типа основана на термодинамическом принципе. Измерительная проба нагревается на несколько °C выше относительно среды потока. При движении жидкости вдоль пробы, теплота, сгенерированная в пробе, отводится от датчика. Результирующая температура измеряется и сравнивается с температурой среды. Состояние потока каждой среды может быть получено путем оценки разницы температур. Неизнашиваемые датчики контроля потока TURCK надежно контролируют потоки газов и жидкостей.

<b>Тип</b>	FCS-N1/2A4-ARX-H1140
<b>Идент. №</b>	6871035
<b>Рабочий диапазон расхода воды (см/с)</b>	1...150см/с
<b>Рабочий диапазон расхода масла (см/с)</b>	3...300см/с
<b>Время готовности</b>	тип 8 с (2...15 с)
<b>Время включения</b>	тип 2 с (1...15 с)
<b>Время выключения</b>	тип 2 с (1...15 с)
<b>Время реакции на изменение температуры</b>	макс. 12 с
<b>Температурный градиент</b>	≤ 250 К/мин
<b>Температура среды</b>	- 20...80 °C
<b>Рабочее напряжение</b>	21...26В =
<b>Ток холостого хода I<sub>0</sub></b>	≤ 70 мА
<b>Выходная функция</b>	релейный выход, Н.О.
<b>Номинальный рабочий ток</b>	1 А
<b>Защита от короткого замыкания обратной полярн.</b>	нет
<b>Переменное напряжение переключения</b>	30 В AC
<b>Постоянное напряжение переключения</b>	36 В DC
<b>Материал корпуса</b>	Нержавеющая сталь, AISI 316Ti
<b>Материал датчика</b>	нерж. сталь, AISI 316Ti
<b>Макс. момент затяжки гайки</b>	100 Нм
<b>Соединение</b>	разъем, M12 x 1
<b>Устойчивость к давлению</b>	100 бар
<b>Подключение к процессу</b>	NPT 1/2"
<b>Индикация состояния переключения</b>	светодиодная цепочка зеленый / желтый / красный
<b>Индикатор состояния потока</b>	светодиодная цепочка, красный (1x), зеленый (5x)
<b>Индикация "Установленное значение не достигнуто"</b>	Светодиодкрасн.
<b>Индикация "Установленное значение достигнуто"</b>	Светодиоджелт.
<b>Индикация "Установленное значение превышено"</b>	4 светодиодазел.
<b>светодиодный индикатор</b>	красн. = 4 мА
	1 x зел. > 4 мА
	2 x зел. > 8 мА
	3 x зел. > 12 мА
	4 x зел. > 16 мА
	5 x зел. > 20 мА