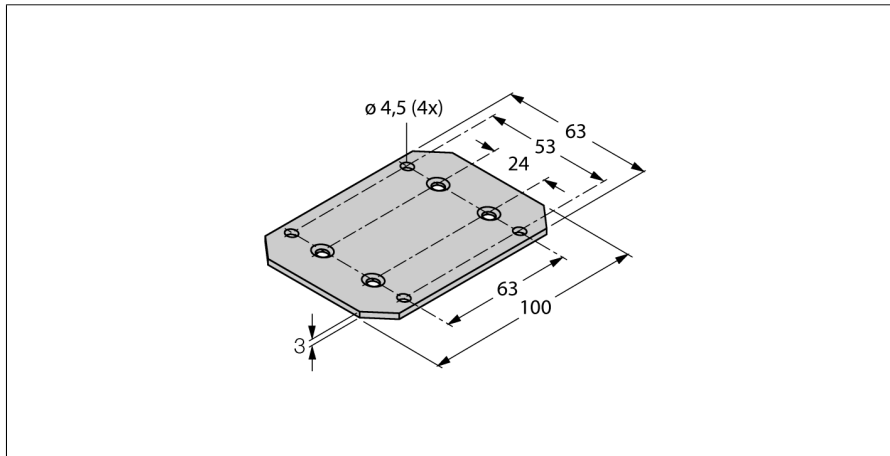


**Montagetoebehoren**  
**Debietmeter**  
**FTCI-MP01AL**

**TURCK**

Industrial  
Automation



- aluminium montageplaat
- voor een eenvoudige montage aan de frontzijde
- toepasbaar bij FTCT debietmeter

Type	FTCT-MP01AL
Ident no.	6870040
Materiaal behuizing	aluminium, AL