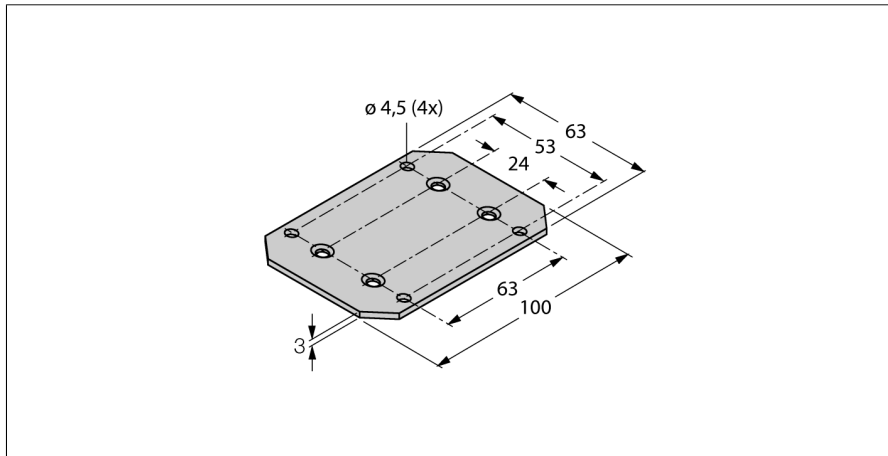


**Montagezubehör
Durchflussmesser
FTCI-MP01AL**

TURCK

Industrielle
Automation



- Aluminium Montageplatte
- Zur einfachen, frontseitigen Montage
- Anwendbar bei FTCI Durchflussmesser

Typenbezeichnung	FTCI-MP01AL
Ident-Nr.	6870040
Gehäusewerkstoff	Aluminium, AL