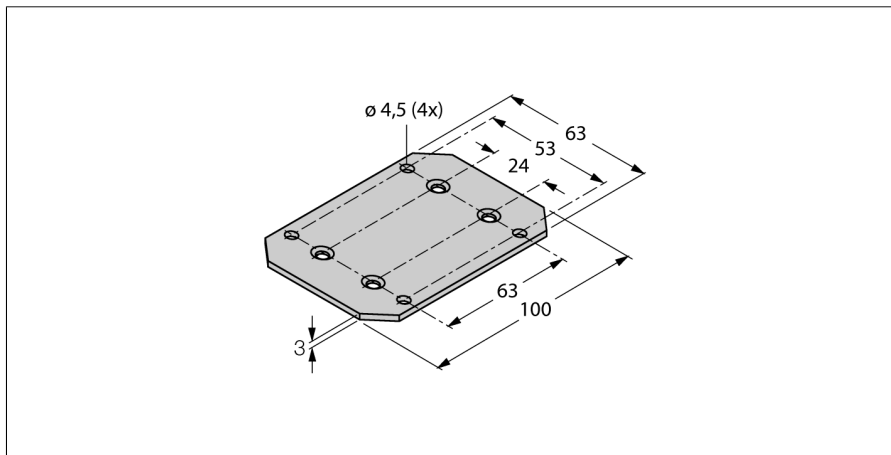


akcesoria montażowe
przepływomierz
FTCI-MP01AL

TURCK

Industrial
Automation



- Alumiowy panel montażowy
- Do prostego montażu od frontu
- Dla przepływomierzy FTCI

Typ	FTCI-MP01AL
Nr kat.	6870040

Material obudowy	aluminium, AL
------------------	---------------