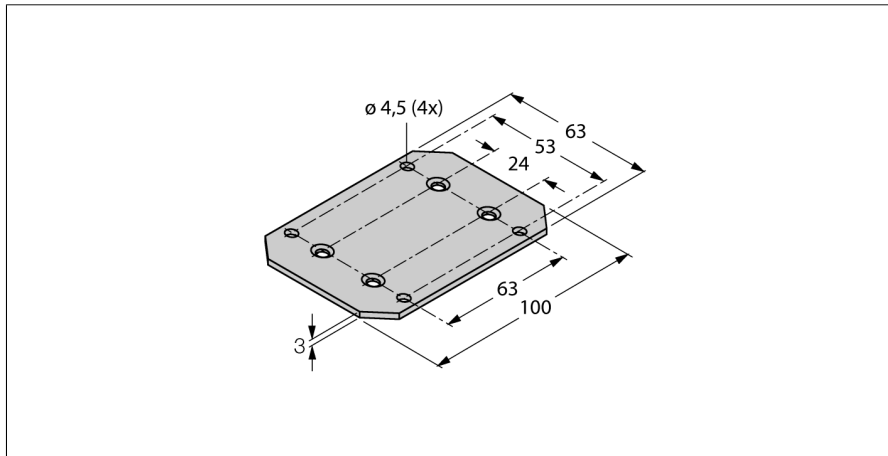


accesorii pentru montare
senzor de curgere
FTCI-MP01AL

TURCK

Industrial
Automation



- Panou din aluminiu
- Pentru montare frontală simplă
- Pentru debitmetre tip FTCI

Descriere tip	FTCI-MP01AL
Număr identificare	6870040
Materialul carcasei	Aluminiu, AL