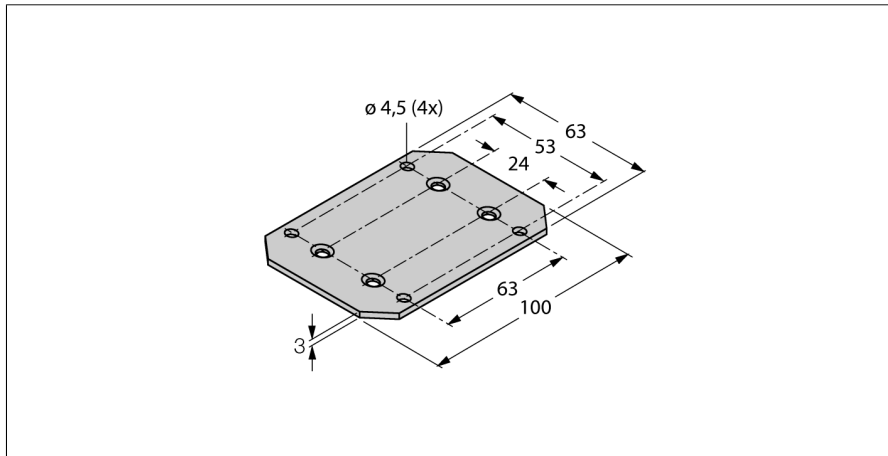


**accesorios de montaje**  
**sensor de flujo**  
**FTCI-MP01AL**

**TURCK**

Industrial  
Automation



- placa de montaje de aluminio
- placa para el montaje sencillo frontal
- aplicable al medidor de flujo FTCT

Designación de tipo	FTCT-MP01AL
N° de identificación	6870040
Material de la carcasa	aluminio, AL