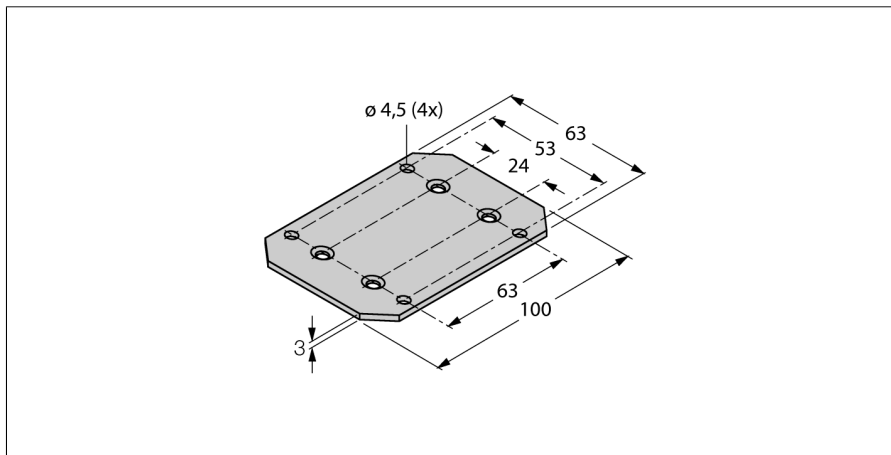


**Montážní příslušenství
průtokoměry
FTCI-MP01AL**

TURCK

Industrial
Automation



- hliníková montážní deska
- pro jednoduchou čelní montáž
- pro průtokoměry FTCI

Typové označení	FTCI-MP01AL
Identifikační číslo	6870040

Materiál pouzdra	hliník, Al
------------------	------------