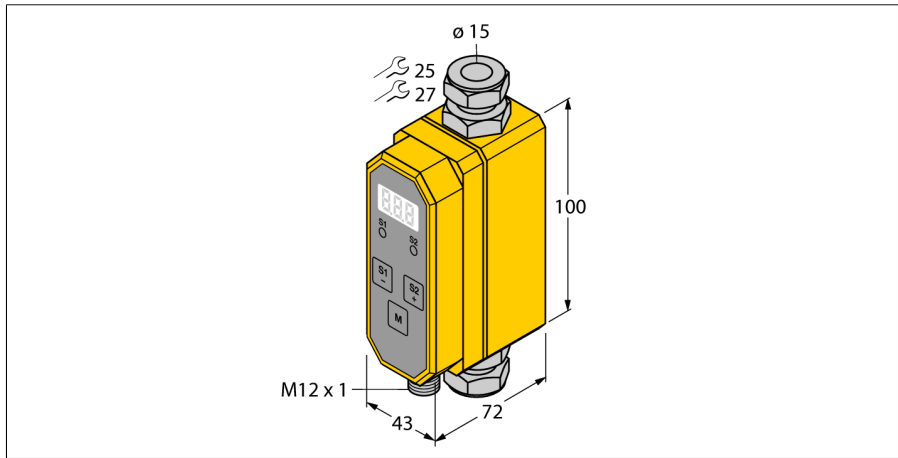
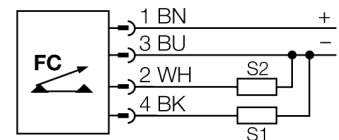


**Debietsensor**  
**Inline-sensor met geïntegreerde verwerkingselektronica**  
**FTCI-15D15A4P-2UP8X-H1141**



- compacte inline debietsensor
- calorimetrisch werkingsprincipe
- debietbewaking
- bewaking van de mediumtemperatuur
- voor water- en glycolmengsels
- parametring met drukknop
- beveiligd met softwarecode
- DC 4-draads, 21...26 VDC
- N.C./N.O. prog., 2 x PNP-uitgang
- apparaat met stekker, M12 x 1

**Aansluitschema**



**Funcieprincipe**

De FTCTI-debietsensoren van TURCK meten betrouwbaar en slijtagevrij de hoeveelheid van het medium dat door de sensor stroomt. Het toepassingsgebied omvat hierbij alle bereiken van de debietmeting waarbij, in tegenstelling tot de eenvoudige stromingsbewaking, een hoge mate aan meetnauwkeurigheid vereist is.

Gebaseerd op het thermodynamische principe wordt in de meetbuis van de sensor elektrische energie omgezet in warmte-energie. Zodra het medium de sensor doorstroomt, wordt de opgewekte warmte-energie door het medium van de meetbuis afgeleid. De zo afgevoerde warmtehoeveelheid is een directe maat voor de stromingssnelheid van het medium. De geïntegreerde microprocessor verwerkt de data en berekent daaruit het actuele debiet. Op basis van het beschreven werkingsprincipe staat de gebruiker tevens de eveneens gemeten mediumtemperatuur ter beschikking.

Naast de gestandaardiseerde elektrische uitgangssignalen voor industriële toepassingen tonen de TURCK debietmeters tevens de actuele stromingshoeveelheid d.m.v. het gebruiksvriendelijke 7-segment display met 3 decaden.

<b>Type</b>	FTCI-15D15A4P-2UP8X-H1141
Ident no.	6870043
<b>Toepassingsgebied</b>	debiet-/temperatuurbewaking van water of water/glycolmengsels
Arbeidsbereik debiet	2...20l/min
Tijd vooraleer operationeel	6...10 s
Temperatuurgradiënt	≤ 400 K/min
Mediumtemperatuur	- 10...90 °C
Omgevingstemperatuur	0...60 °C
<b>Bedrijfsspanning U<sub>e</sub></b>	21...26 VDC
Eigen stroomopname I <sub>e</sub>	≤ 100 mA
Uitgangsfunctie	2 x PNP, N.C. / N.O. programmeerbaar
Nominale bedrijfsstroom	0.2 A
Kortsluitbeveiliging	ja
Ompoolbeveiliging	ja
Beschermingsgraad	IP65
<b>Materiaal behuizing</b>	kunststof, PBT
Sensormateriaal	roestvast staal, V4A (1.4571)
Aansluiting	male, M12 x 1
Drukweerstand	20 bar
Procesaansluiting	snijringschroefaansluiting voor buizen Ø 15 x 1,5 (EN10305-1)
<b>Programmeermogelijkheden</b>	toegangscode; schakelpunt debiet/temperatuur; N.C./N.O.; glycolgehalte; in-/uitschakelvertraging; signaalfilter; referentiecompensatie

**Debietsensor**  
**Inline-sensor met geïntegreerde verwerkingselektronica**  
**FTCI-15D15A4P-2UP8X-H1141**

**Toebehoren**

Type	Ident no.		Afmetingen
FTCI-MP01AL	6870040	montageplaat uit aluminium voor montage aan frontzijde	