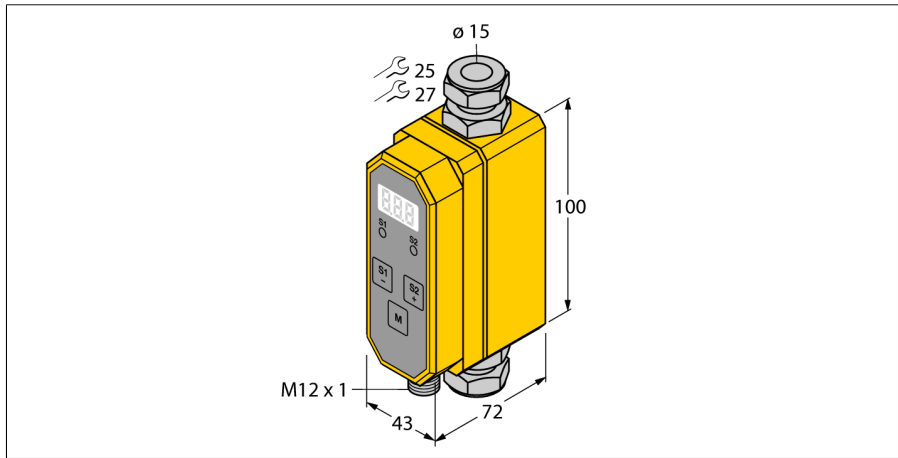


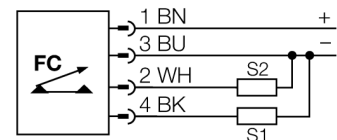
détecteur de débit
détecteur in-line avec électronique de traitement intégrée
FTCI-15D15A4P-2UP8X-H1141



- débitmètre inline compact
- principe de fonctionnement calorimétrique
- surveillance du débit de passage
- surveillance de la température de milieu
- pour des mélanges d'eau et glycols
- paramétrage par bouton-poussoir
- protégé par code de logiciel
- DC, 4 fils, 21...26 VDC
- N.C./N.O. programmables, 2 x sortie PNP
- appareil à connecteur, M12 x 1

Type	FTCI-15D15A4P-2UP8X-H1141
No. d'identité	6870043
Plage d'application	contrôle de débit/température d'eau ou d'eau/mé- lange glycols
Plage de fonctionnement débit	2...20l/min
Temps de disponibilité	6...10 s
Gradient de température	≤ 400 K/min
Température du milieu	- 10...90 °C
Température ambiante	0...60 °C
Tension de service	21...26 VDC
Consommation propre à vide I ₀	≤ 100 mA
Fonction de sortie	2 x PNP, programmable N.C. / N.O.
Courant de service nominal	0.2 A
Protection contre les courts-circuits	oui
Protection contre les inversions de polarité	oui
Type de protection	IP65
Matériau de boîtier	plastique, PBT
Matériau détecteur	acier inoxydable, AISI 316Ti
Raccordement	connecteur, M12 x 1
Résistance à la pression	20 bar
Raccord de processus	raccord à bague coupante pour les tubes Ø 15 x 1,5 (EN10305-1)
Possibilités de programmation	code d'accès; point de commutation débit/tempé- rature; N.C./N.O.; teneur de glycols; retard à l'enclen- chement/déclenchement; filtre de signaux; compen- sation de référence

Schéma de raccordement



Principe de fonctionnement

Les détecteurs de débit FTCT de TURCK mesurent fidèlement et sans usure la quantité du milieu passant à travers le détecteur. Le champ d'application contient toutes les plages de la mesure de débit exigeant, contrairement à la surveillance de débit simple, une précision de mesure considérable.

En se basant sur le principe thermodynamique, de l'énergie électrique est convertie en énergie thermique dans le tube de mesure du détecteur. Dès que le milieu passe à travers le détecteur, l'énergie thermique produite est dérivée par le milieu du tube de mesure. La quantité de chaleur ainsi évacuée est un paramètre direct pour la vitesse de débit du milieu. Le microprocesseur intégré traite les données et calcule le débit actuel. Sur base du principe de fonctionnement décrit, l'utilisateur dispose de plus de la température de milieu mesuré.

Sauf les signaux de sortie électriques standardisés pour les applications industrielles, les débitmètres TURCK indiquent supplémentai-
rement le débit actuel moyennant l'afficheur 7 segments à 3 décades convivial.

détecteur de débit
détecteur in-line avec électronique de traitement intégrée
FTCI-15D15A4P-2UP8X-H1141

TURCK

Industrial
Automation

Accessoires

Type	No. d'identité		Dimensions
FTCI-MP01AL	6870040	plaque de montage en aluminium pour un montage frontal	