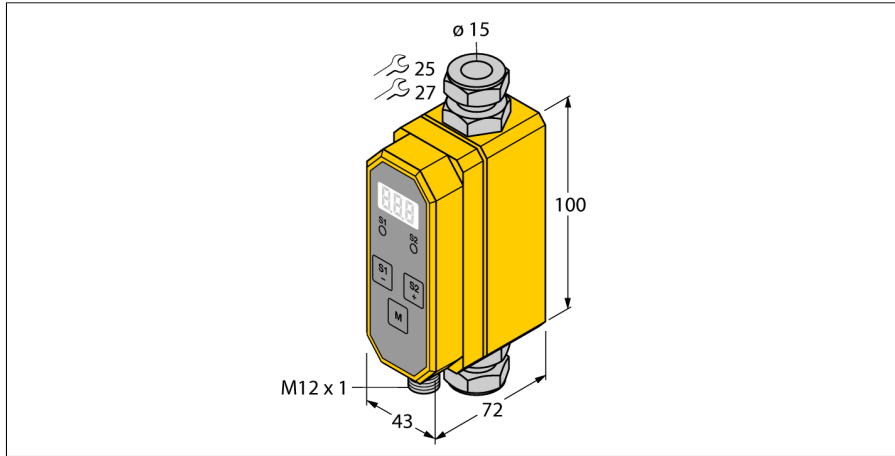


流量计

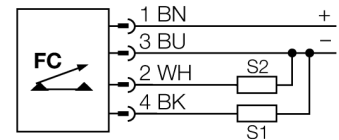
一体式在线流量传感器

FTCI-15D15A4P-2UP8X-H1141



- 紧凑型在线式流量传感器
- 热式功能原理
- 监控流速
- 监控介质温度
- 混有防冻液的水
- 通过按键设定参数
- 由软件编码保护
- 4线直流, 21...30 VDC
- 常开/常闭可编程, 2路PNP输出
- M12 x 1接插件

接线图



功能原理

TURCK的FTCI系列流量传感器产品, 可实现可靠及无磨损地监控所流经的液体流量。该系列传感器被设计用于高精度的流量测量, 比普通的标准流量产品性能更为优越。

根据热力学原理, 电能被转换成热能。探头上产生的热量会被流动的介质带走。热量变化就代表流速的测量。集成的微处理器评估数据, 计算流速。基于应用原理, 用户需要指出介质温度。

除了应用于工业现场的标准型的输出信号之外, TURCK的流量仪表还可以将实时的流量数值显示到其3位7段数码管的显示屏上。

型号	FTCI-15D15A4P-2UP8X-H1141
货号	6870043
工作范围	水或加防冻液的水的流速/温度检测 2...20
开关特性	6...10 s
温度梯度	≤ 400 K/min
介质温度	- 10...90 °C
环境温度	0...60 °C
工作电压	21...26VDC
空载电流 _I	≤ 100 mA
输出性能	双路PNP输出, 常开/常闭可编程
额定工作电流	0.2 A
短路保护	是
反极性保护	是
防护等级	IP65
外壳材料	塑料, PBT
探头材质	不锈钢, AISI 316Ti
连接	接插件, M12 x 1
耐压等级	20 bar
过程连接	用于管道安装的压紧连接件 Ø 15 x 1.5 (EN10305-1)
可编程项	密码保护; 流量报警; 开关常开/常闭; 开/关延时; 信号过滤; 误差补偿

流量计
一体式在线流量传感器
FTCI-15D15A4P-2UP8X-H1141



附件

型号	货号	尺寸图
FTCI-MP01AL	6870040	铝制安装板用于前端安装 