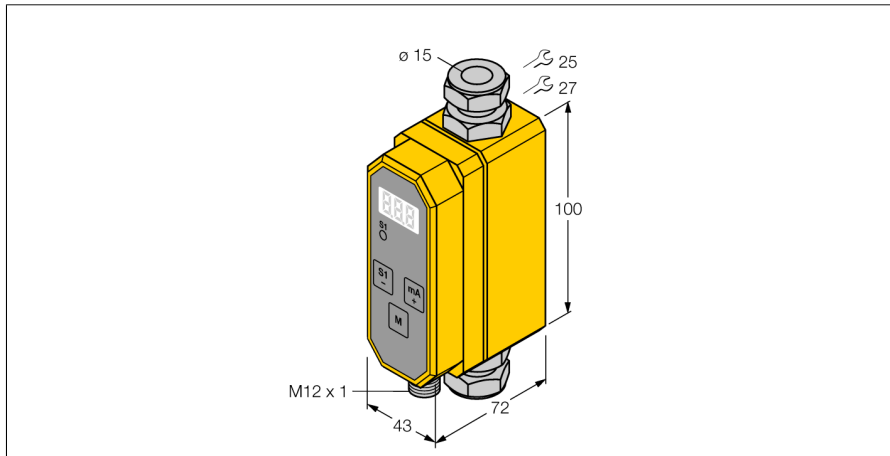


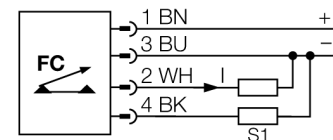
**Durchflusssensor**  
**Inline-Sensor mit integrierter Auswerteelektronik**  
**FTCI-15D15A4P-LIUP8X-H1141**



- Kompakter Inline Durchflusssensor
- Kalorimetrisches Wirkprinzip
- Überwachung der Durchflussmenge
- Überwachung der Medientemperatur
- Für Wasser- und Glykolgemische
- Parametrierung über Drucktaster
- Geschützt durch Softwarecode
- DC 4-Draht, 21...26 VDC
- Öffner/Schließer prog., PNP-Ausgang
- 4...20 mA Analogausgang
- Analogausgang liefert einen dem Durchfluss proportionalen Strom im gesamten Arbeitsbereich
- Steckergerät, M12 x 1

<b>Typenbezeichnung</b>	FTCI-15D15A4P-LIUP8X-H1141
Ident-Nr.	6870044
<b>Einsatzbereich</b>	Durchfluss-/Temperaturüberwachung von Wasser oder Wasser/Glykolgemische
Arbeitsbereich Durchfluss	2...20l/min
Bereitschaftszeit	6...10 s
Temperaturgradient	≤ 400 K/min
Medientemperatur	- 10...90°C
Umgebungstemperatur	0...60°C
<b>Betriebsspannung</b>	21... 26 VDC
Leerlaufstrom I <sub>0</sub>	≤ 100 mA
Ausgangsfunktion	PNP/Analogausgang, Öffner/Schließer programmierbar
Bemessungsbetriebsstrom	0.2 A
Kurzschlusschutz	ja
Verpolungsschutz	ja
Stromausgang	4...20mA
Bürde	≤ 500 Ω
Schutzart	IP65
<b>Gehäusewerkstoff</b>	Kunststoff, PBT
Sensormaterial	Edelstahl, V4A (1.4571)
Anschluss	Steckverbinder, M12 x 1
Druckfestigkeit	20 bar
Prozessanschluss	Schneidringverschraubung für Rohre Ø 15 x 1,5 (EN10305-1)
<b>Programmiermöglichkeiten</b>	Zugangscode; Schalterpunkt Durchfluss/Temperatur; Öffner/Schließer; Glykolanteil; Ein-/Ausschaltverzögerung; Signalfilter; Referenzabgleich

**Anschlussbild**



**Funktionsprinzip**

Die FTCT-Durchflusssensoren von TURCK messen zuverlässig und verschleissfrei die Menge des durch den Sensor hindurchströmende Mediums. Das Einsatzgebiet umfasst dabei alle Bereiche der Durchflussmessung, bei der, im Gegenteil zur einfachen Strömungsüberwachung, ein hohes Maß an Messgenauigkeit gefordert ist.

Basierend auf dem thermodynamischen Prinzip wird in dem Messrohr des Sensors elektrische in Wärmeenergie umgewandelt. Sobald das Medium den Sensor durchströmt, wird die erzeugte Wärmeenergie durch das Medium vom Messrohr abgeleitet. Die so abgeführte Wärmemenge ist ein direktes Maß für die Strömungsgeschwindigkeit des Mediums. Der integrierte Mikroprozessor verarbeitet die Daten und berechnet daraus die aktuelle Durchflussmenge. Aufgrund des beschriebenen Wirkprinzips steht dem Anwender zusätzlich die ebenfalls gemessene Medientemperatur zur Verfügung.

Neben dem standardisierten elektrischen Ausgangssignalen für industrielle Anwendungen zeigen die TURCK Durchflussmesser zusätzlich die aktuelle Durchflussmenge über das 3-stellige 7-Segment Display servicefreundlich an.

**Durchflusssensor**  
**Inline-Sensor mit integrierter Auswerteelektronik**  
**FTCI-15D15A4P-LIUP8X-H1141**

**TURCK**

Industrielle  
Automation

**Zubehör**

Typ	Ident-Nr.		Maßbild
FTCI-MP01AL	6870040	Montageplatte aus Aluminium zur frontseitigen Montage	