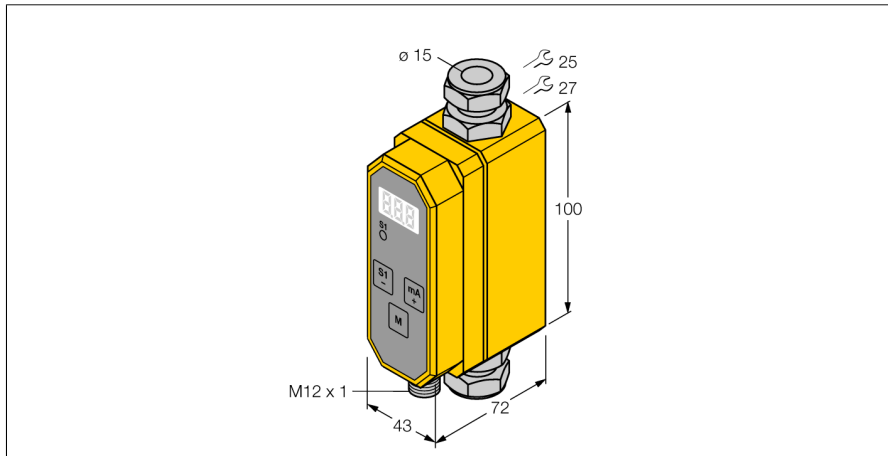


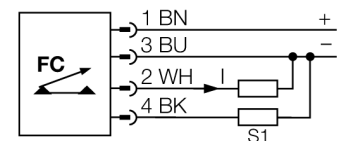
Sensor de flujo
sensor en-línea con procesador
FTCI-15D15A4P-LIUP8X-H1141



- Sensor de flujo en línea compacto
- Principio de funcionamiento calorimétrico
- Supervisión del caudal
- Supervisión de la temperatura del medio
- Para agua y mezclas de glicol
- Parametrización a través del pulsador
- Protección mediante código de software
- 4 hilos DC, 21...26 VDC
- contacto de apertura/ de cierre prog., salida PNP
- salida analógica de 4...20 mA
- la salida analógica proporciona una corriente proporcional al caudal en todo el área de trabajo
- dispositivo conector, M12 x 1

Designación de tipo	FTCI-15D15A4P-LIUP8X-H1141
Nº de identificación	6870044
Campo de aplicación	control de flujo y temperatura de agua o mezcla de agua y glicol
Rango de detección flujo	2...20l/min
Disponibilidad	6...10 s
Gradiente de temperatura	≤ 400 K/min
Temperatura del medio	- 10...90 °C
Temperatura ambiente	0...60 °C
Tensión de servicio	21...26 VDC
Corriente sin carga I ₀	≤ 100 mA
Función de salida	PNP/salida analógica, contacto de apertura / de cierre programable
Corriente nominal de servicio	0.2 A
Protección cortocircuito	sí
Protección contra polaridad inversa	sí
Salida de corriente	4...20mA
Carga	≤ 500 Ω
Grado de protección	IP65
Material de la carcasa	plástico, PBT
Material del sensor	acero inoxidable, V4A (1,4571)
Conexión	conector, M12 x 1
Resistencia a la presión	20 bar
Conexión de procesos	atornilladura de anillo cortante para tubos Ø 15 de 1,5 (EN10305-1)
Opciones de programación	código de acceso; punto de conmutación flujo/temperatura; conector de apertura/de cierre; retardo a la activación y desactivación; filtro de señales, ajuste de referencia

Esquema de conexiones



Principio de funcionamiento

Los sensores de flujo FTCT de TURCK realizan una medición fiable y sin desgaste de la cantidad del medio que fluye mediante el sensor. El campo de aplicación incluye todos los sectores de medición de flujo en los que, al contrario que en el control sencillo de flujo, se requiere un alto grado de exactitud de medición.

Basándose en el principio de la termodinámica, en el tubo de medición del sensor se convierte energía eléctrica en térmica. En cuanto el medio fluye a través del sensor, la energía térmica generada es cedida a través del medio por el tubo de medición. La cantidad de calor evacuada de este modo es una medida directa de la velocidad de flujo del medio. El microprocesador integrado procesa los datos y calcula con ellos el caudal actual. Gracias al principio de funcionamiento descrito anteriormente, el usuario dispone además de la temperatura ya medida del medio.

Junto con las señales de salida eléctricas estándar para aplicaciones industriales, los medidores de caudal TURCK muestran también de forma sencilla el caudal actual en una pantalla de 3 posiciones y 7 segmentos.

Sensor de flujo
sensor en-línea con procesador
FTCI-15D15A4P-LIUP8X-H1141

TURCK

Industrial
Automation

Accesorios

Modelo	N° de identificación		Dibujo acotado
FTCI-MP01AL	6870040	placa de montaje de aluminio para el montaje por la parte frontal	