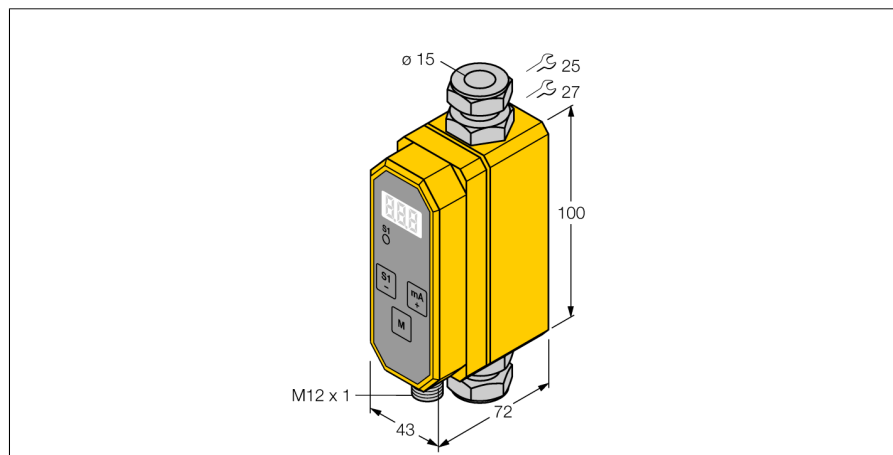


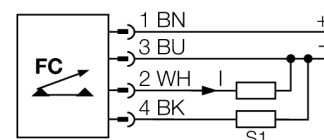
Průtokový senzor in-line senzor s integrovaným vyhodnocovacím zařízením FTCI-15D15A4P-LIUP8X-H1141



- kompaktní inline hlídač průtoku
- kalorimetrický funkční princip
- kontrola proteklého množství
- kontrola teploty média
- pro vodu a glykol
- parametrizace pomocí tlačítek
- ochrana pomocí kódu
- 4drát DC, 21...26 VDC
- rozpínací/spínací, PNP výstup
- analogový výstup 4...20 mA
- analogový výstup se signálem úměrným průtoku v celém pracovním rozsahu
- konektor M12x1

Typové označení	FTCI-15D15A4P-LIUP8X-H1141
Identifikační číslo	6870044
Oblast použití	kontrola průtoku / teploty vody nebo směsi voda / glykol
Pracovní rozsah průtoku	2...20l/min
Doba ustálení	6...10 s
Teplotní gradient	≤ 400 K/min
Teplota média	-10...90 °C
Okolní teplota	0...60 °C
Napájecí napětí	21...26VDC
Proud naprázdno I ₀	≤ 100 mA
Výstupní funkce	PNP / analogový výstup, nastavitelný spínací / rozpínací
Jmenovitý proud	0.2 A
Ochrana proti zkratu	ano
Ochrana proti přepólování	ano
proudový výstup	4...20mA
Zátěž	≤ 500 Ω
Stupeň krytí	IP65
Materiál pouzdra	plast, PBT
Materiál senzoru	nerez ocel, V4A (1.4571)
Připojení	konektor, M12 x 1
Odolnost vůči tlaku	20 bar
Procesní připojení	samořezné šroubení pro trubky Ø 15 x 1,5 (EN10305-1)
Možnosti nastavení	přístupový kód; spínací bod průtok / teplota; spínací / rozpínací; podíl glykolu; zpoždění sepnutí / rozeznutí; filtr signálu; kompenzace

Schéma zapojení



Funkční princip

Průtokoměry TURCK řady FTCT měří spolehlivě a bez opotřebených průtoků média senzorem. Použití je lze, na rozdíl od jednoduchých hlídačů průtoku, pro všechny aplikace měření průtoku, kde je požadována vysoká přesnost.

Senzory používají termodynamický princip měření. Kde je snímací element elektricky zahříván a proudící médium ho ochlazuje. Odvedené množství tepla je úměrné rychlosti proudění média. Integrovaný mikroprocesor data údaje zpracuje a vypočítá aktuální hodnotu průtoku. Použitý měřicí princip poskytuje uživateli, vedle hodnoty průtoku, také teplotu média.

Hodnota průtoku je k dispozici na výstupu jako standardní výstupní signál a je také zobrazována na 3místném 7segmentové displeji.

Průtokový senzor
in-line senzor s integrovaným vyhodnocovacím zařízením
FTCI-15D15A4P-LIUP8X-H1141

TURCK

Industrial
Automation

Příslušenství

Typové označení	Identifikační číslo		Rozměrový náčrtek
FTCI-MP01AL	6870040	Montážní deska z hliníku pro čelní montáž	