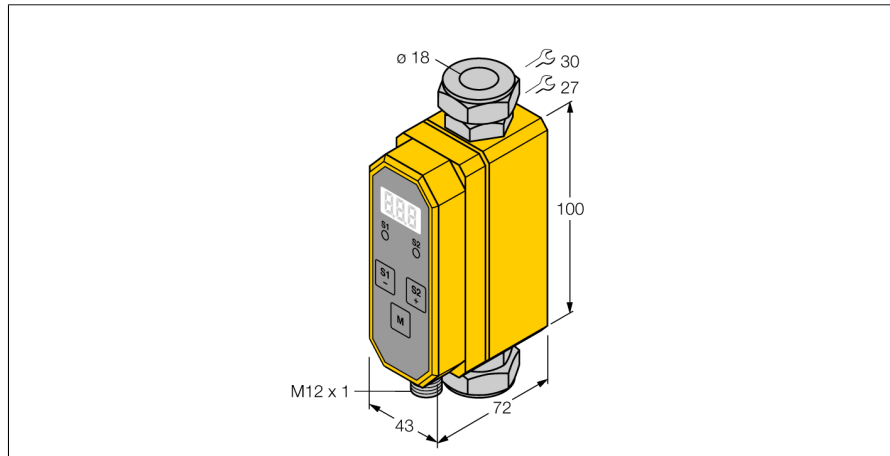
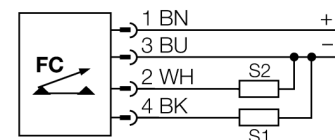


**Przepływomierz
czujnik typu in-line ze zintegrowanym przetwornikiem
FTCI-18D15A4P-2UP8X-H1141**



- Kompaktywny czujnik przepływu inline
- Zasada kalorymetryczna
- Monitorowanie natężenia przepływu
- Monitorowanie temperatury medium
- Dla mieszanki wodno-glikolowej
- Parametryzowanie za pomocą przycisku
- Zabezpieczone kodem programowym
- 4-przewodowy DC, 21...26 VDC
- programowalny tryb normalnie otwarty/zamknięty, 2 wyjścia PNP
- złącze M12 x 1

Schemat podłączenia



Zasada działania

Czujniki FTCT firmy TURCK monitorują w niezawodny i bezkontaktowy sposób prędkość przepływu cieczy przepływającej przez czujnik. Czujniki te przeznaczone są w zasadzie do precyzyjnego pomiaru prędkości przepływu niż do prostych zadań monitoringu.

W oparciu o zasadę termodynamiczną, energia elektryczna jest przekształcana na energię cieplną. Ciepło generowane w sondzie jest rozpraszane przez przepływające medium. Ilość utraconego ciepła jest wyznacznikiem prędkości przepływu. Zintegrowany mikroprocesor przelicza dane i kalkuluje wartość przepływu. Dzięki zastosowanej zasadzie uzyskiwana jest również temperatura medium.

Oprócz standardowego sygnału elektrycznego na wyjściu dostępnego dla aplikacji przemysłowej, czujnik przepływu firmy TURCK wskazuje również odczyt na 3-cyfrowym 7-segmentowym wyświetlaczu.

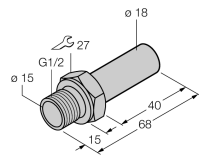
Typ	FTCI-18D15A4P-2UP8X-H1141
Nr kat.	6870045
Zastosowanie	szybkość przepływu/kontrola temperatury wody lub mieszanki wody i glikolu
Flow operating range	4...40 l/min.
Czas ustalania	6...10 s
Gradient temperatury	≤ 400 K/min
Temperatura medium	- 10...90 °C
Temperatura pracy	0...60 °C
Napięcie zasilania	21...26VDC
Prąd bez obciążenia I ₀	≤ 100 mA
Funkcja wyjścia	2 x PNP, NO/NZ programowalne
Nominalny prąd zasilania	0.2 A
Zabezpieczenie przed zwarciami	tak
Zabezpieczenie przed odwrotną polaryzacją	tak
Stopień ochrony	IP65
Materiał obudowy	tworzywo sztuczne, PBT
Materiał czujnika	stal nierdzewna, AISI 316Ti
Podłączenie	złącze, M12 x 1
Wytrzymałość ciśnieniowa	20 bar
Podłączenie procesowe	połączenie z ringiem zaciskowym dla rurek Ø 18 x 1,5 (EN10305-1)
Wartość pomiarowa/programowanie	kod dostępu; punkt przełączania szybkości przepływu/temperatury; N.Z./N.O.; objętość glikolu; opóźnienie załączenia/wyłączenia; filtr sygnału; kompensacja zakresu

**Przepływomierz
czujnik typu in-line ze zintegrowanym przetwornikiem
FTCI-18D15A4P-2UP8X-H1141**

TURCK

Industrial
Automation

Akcesoria montażowe

Typ	Nr kat.		Rysunek wymiarowy
FTCI-G1/2A4-D18/L068	6870150	Adapter dla gwintu G1/2, wykonany ze stali nierdzewnej A4 (1.4571/AISI 316Ti)	
FTCI-MP01AL	6870040	aluminiowy panel montażowy dla montażu centralnego	