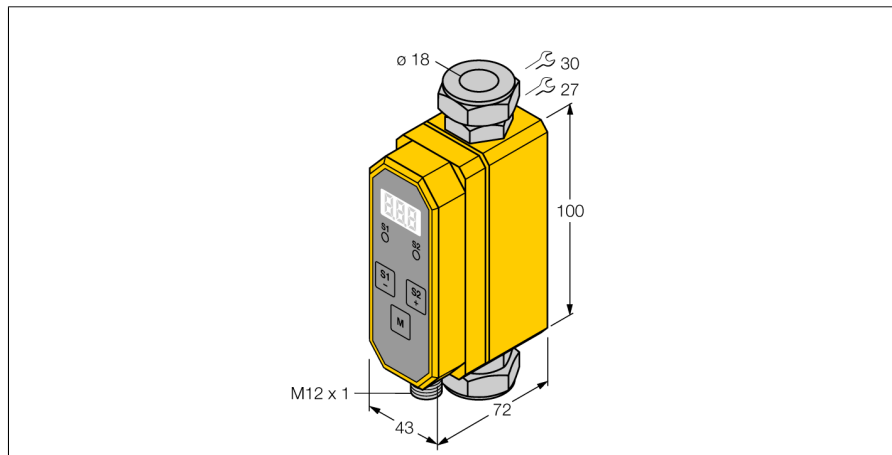


Датчик потока
встраиваемый в линию с оценочной электроникой
FTCI-18D15A4P-2UP8X-H1141

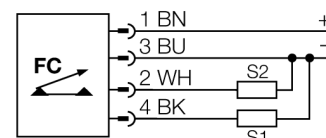


- Компактные датчики потока для монтажа в линию
- Калориметрический принцип
- Мониторинг скорости потока
- Мониторинг температуры среды
- Для смеси воды/гликоля
- Параметризация кнопкой
- Защита программным кодом
- 4-проводн. DC, 21...26 В DC
- программируемый нормально открытый/ нормально закрытый режим, 2 рпр выхода
- разъем, M12 x 1

Тип	FTCI-18D15A4P-2UP8X-H1141
Идент. №	6870045
Прикладная область	мониторинг расхода/температуры воды или смеси воды и гликоля
Рабочий диапазон расхода	4...40л/мин
Время готовности	6...10 с
Температурный градиент	≤ 400 К/мин
Температура среды	- 10...90 °C
Температура окружающей среды	0...60 °C
Рабочее напряжение	21...26В =
Ток холостого хода I₀	≤ 100 мА
Выходная функция	2 x PNP, Н.О./Н.З., программир.
Номинальный рабочий ток	0.2 А
Защита от короткого замыкания обратной полярн.	да
Класс защиты	IP65
Материал корпуса	Пластмасса, ПБТ
Материал датчика	нерж. сталь, AISI 316Ti
Соединение	разъем, M12 x 1
Устойчивость к давлению	20 бар
Подключение к процессу	компрессионный фитинг для трубки Ø 18 x 1.5 (EN10305-1)

Опции программирования	код доступа; переключение скорость/температура потока; н.з./н.о.; содержание гликоля; запаздывание включения/выключения; фильтр сигнала; референтная компенсация
-------------------------------	--

Схема подключения



Принцип действия

Датчики FTCT от TURCK служат для мониторинга скорости потока жидкостей проходящих через датчик. Эти датчики разработаны не для простейшего контроля потока, а для высокоточного измерения скорости потока (расхода).

Основываясь на термодинамическом принципе, электрическая энергия конвертируется в тепловую. Тепло генерируемое в зоне отводится с помощью потока среды. Количество отведенного тепла используется как мера скорости потока. Интегрированный микропроцессор оценивает данные и рассчитывает скорость потока. Базируясь на данном принципе, пользователь также имеет возможность видеть текущее значение температуры среды.

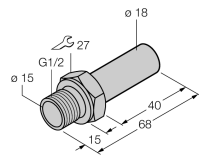
Кроме стандартных выходных электрических сигналов для промышленного применения, расходомеры TURCK также отображают текущую скорость потока на 3-х разрядном 7-ми сегментном индикаторе.

**Датчик потока
встраиваемый в линию с оценочной электроникой
FTCI-18D15A4P-2UP8X-H1141**

TURCK

Industrial
Automation

Аксессуары

Наименование	Идент. №		Чертеж с размерами
FTCI-G1/2A4-D18/L068	6870150	Переходник G1/2 из нержавеющей стали A4 (1.4571/AISI 316Ti)	
FTCI-MP01AL	6870040	алюминевая монтажная панель для фронтального монтажа	