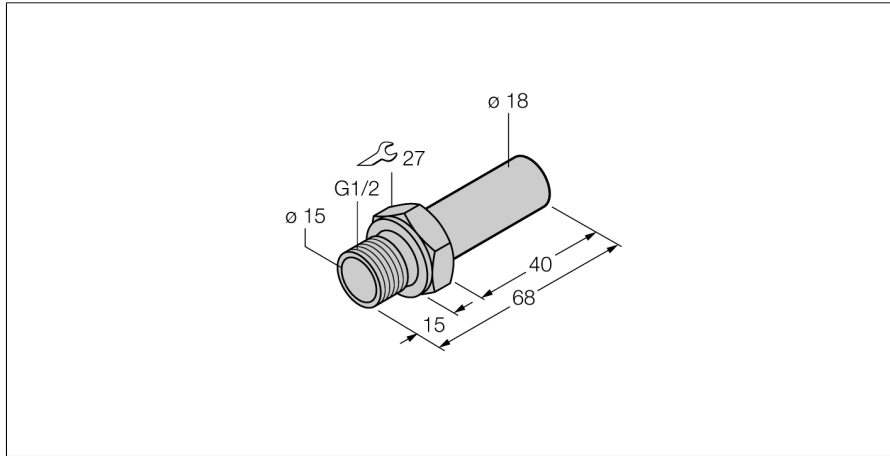


**Montagetoeberehen**  
**Debietmeter**  
**FTCI-G1/2A4-D18/L068**

**TURCK**

Industrial  
Automation



- adapter voor debietmeter
- mechanische aanpassing op G1/2-schroefdraad
- roestvast staal A4 (1.4571 / AISI 316 Ti)

<b>Type</b>	FTCI-G1/2A4-D18/L068
Ident no.	6870150

<b>Materiaal behuizing</b>	roestvaststaal, V4A (1.4571)
----------------------------	------------------------------