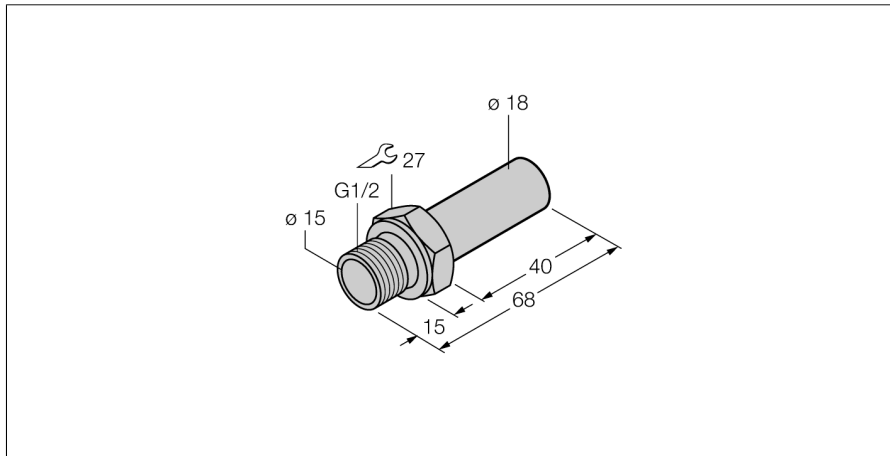


Montagezubehör
Durchflussmesser
FTCI-G1/2A4-D18/L068

TURCK

Industrielle
Automation



- Adapter für Durchflussmesser
- Mechanische Adaption auf G1/2-Gewinde
- Edelstahl A4 (1.4571 / AISI 316 Ti)

Typenbezeichnung	FTCI-G1/2A4-D18/L068
Ident-Nr.	6870150
Gehäusewerkstoff	Edelstahl, V4A (1.4571)