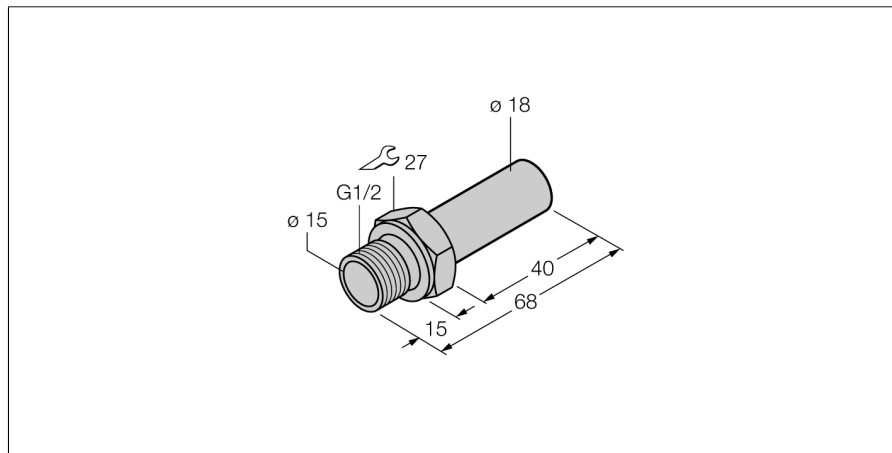


akcesoria montażowe  
przepływomierz  
FTCI-G1/2A4-D18/L068

**TURCK**

Industrial  
Automation



- Adapter dla przepływomierzy
- Adapter mechaniczny na gwint G1/2
- Stal nierdzewna A4 1.4571 / AISI 316 Ti

|                         |                               |
|-------------------------|-------------------------------|
| <b>Typ</b>              | FTCI-G1/2A4-D18/L068          |
| Nr kat.                 | 6870150                       |
| <b>Materiał obudowy</b> | stal nierdzewna, V4A (1,4571) |