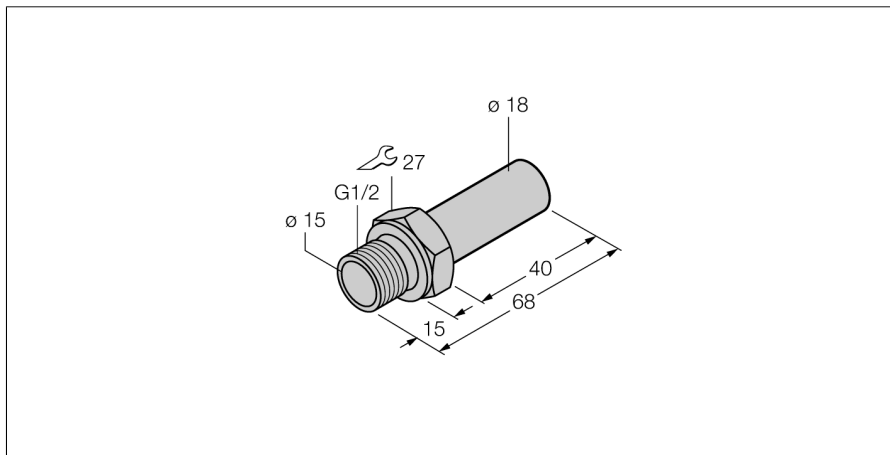


accesorii pentru montare  
flow meters  
FTCI-G1/2A4-D18/L068

**TURCK**

Industrial  
Automation



- Adaptor pentru debitmetre
- Adaptare mecanică pe filete G1/2
- Oțel inoxidabil A4 1.4571 / AISI 316 Ti)

Descriere tip	FTCI-G1/2A4-D18/L068
Număr identificare	6870150

Materialul carcasei	Oțel inoxidabil, AISI 316Ti
---------------------	-----------------------------