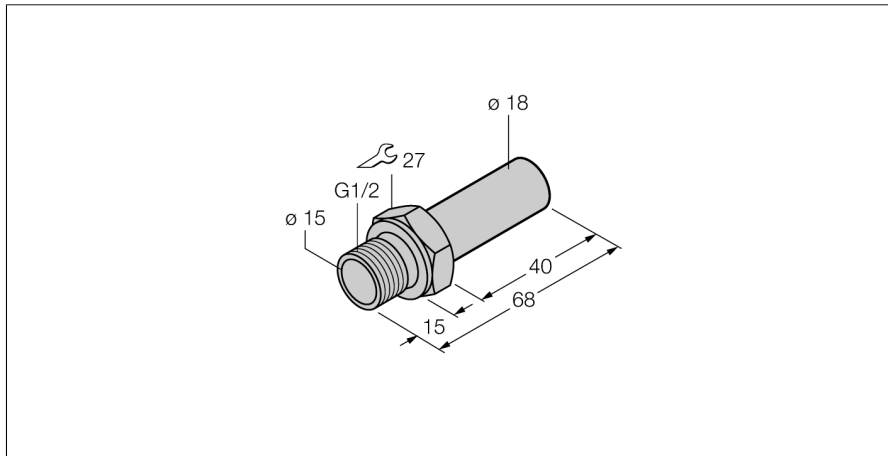


accesorios de montaje  
sensor de flujo  
FTCI-G1/2A4-D18/L068

**TURCK**

Industrial  
Automation



- adaptador para el sensor de flujo
- adaptación mecánica a la rosca G1/2
- acero inoxidable A4 (1.4571 / AISI 316 Ti)

Designación de tipo	FTCI-G1/2A4-D18/L068
N° de identificación	6870150

Material de la carcasa	acero inoxidable, V4A (1,4571)
------------------------	--------------------------------