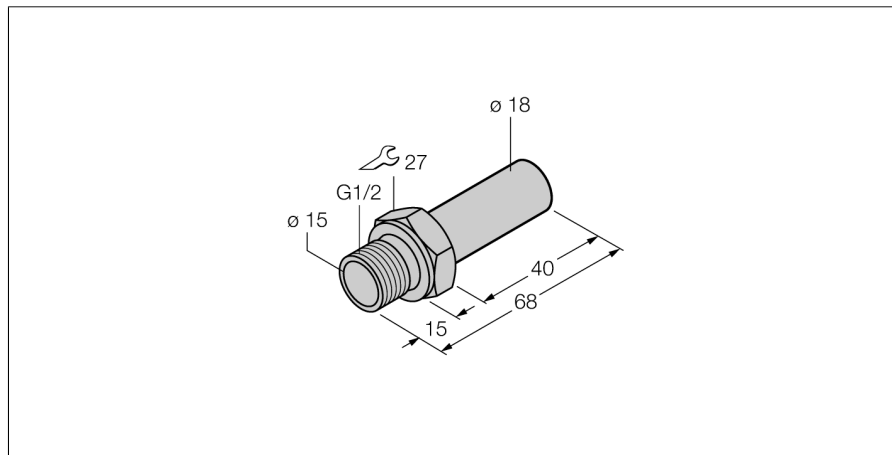


Accessoires de montage
Contrôleur de débit
FTCI-G1/2A4-D18/L068

TURCK

Industrial
Automation



- adaptateur pour contrôleur de débit
- adaptation mécanique sur filetage G1/2
- acier inoxydable A4 (1.4571 / AISI 316 Ti)

Type	FTCI-G1/2A4-D18/L068
No. d'identité	6870150
Matériau de boîtier	acier inoxydable, V4A (1.4571)