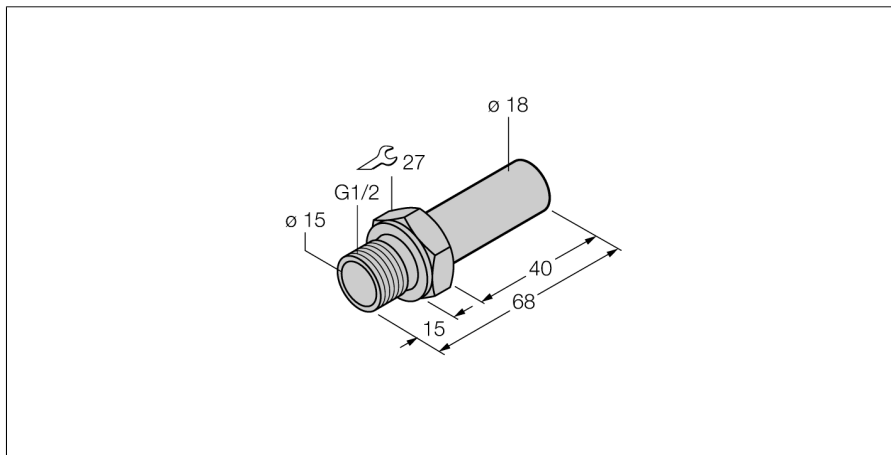


**Montážní příslušenství  
průtokoměry  
FTCI-G1/2A4-D18/L068**

**TURCK**

Industrial  
Automation



- adaptéry pro průtokoměry
- mechanická redukce na závit G1/2
- nerez A4 1.4571 (AISI 316 TI)

Typové označení	FTCI-G1/2A4-D18/L068
Identifikační číslo	6870150
Materiál pouzdra	nerez ocel, V4A (1.4571)