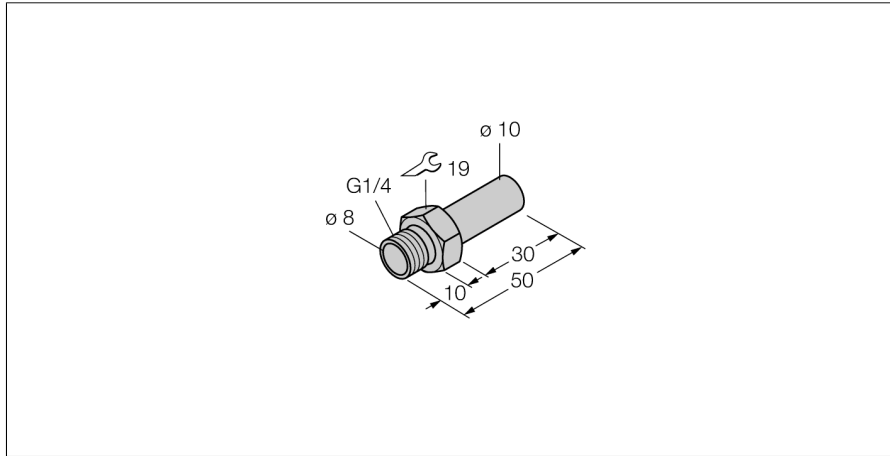


Montagetoebehoren
Debietmeter
FTCI-G1/4A4-D10/L050

TURCK

Industrial
Automation



- adapter voor debietmeter
- mechanische aanpassing op G1/4-schroefdraad
- roestvast staal A4 (1.4571 / AISI 316 Ti)

Type	FTCI-G1/4A4-D10/L050
Ident no.	6870151

Materiaal behuizing	roestvaststaal, V4A (1.4571)
----------------------------	------------------------------