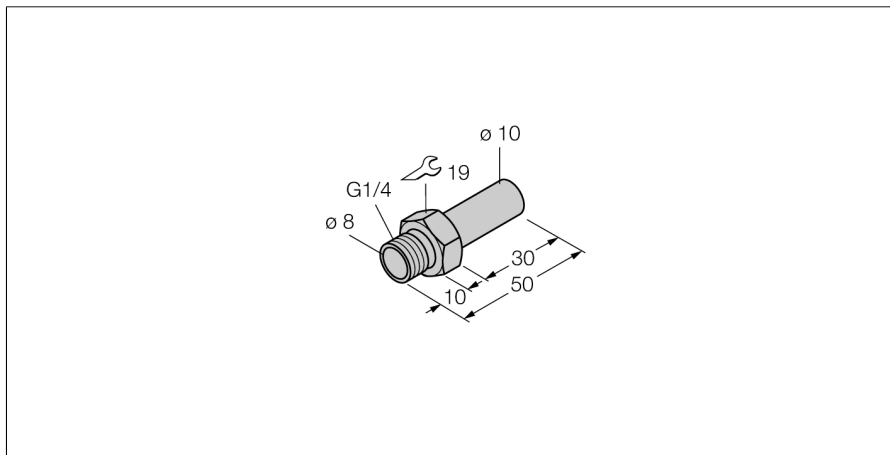


akcesoria montażowe
przepływomierz
FTCI-G1/4A4-D10/L050

TURCK

Industrial
Automation



- Adapter dla przepływomierzy
- Adapter mechaniczny na gwint G1/4
- Stal nierdzewna A4 1.4571 / AISI 316 Ti

Typ	FTCI-G1/4A4-D10/L050
Nr kat.	6870151
Materiał obudowy	stal nierdzewna, V4A (1,4571)