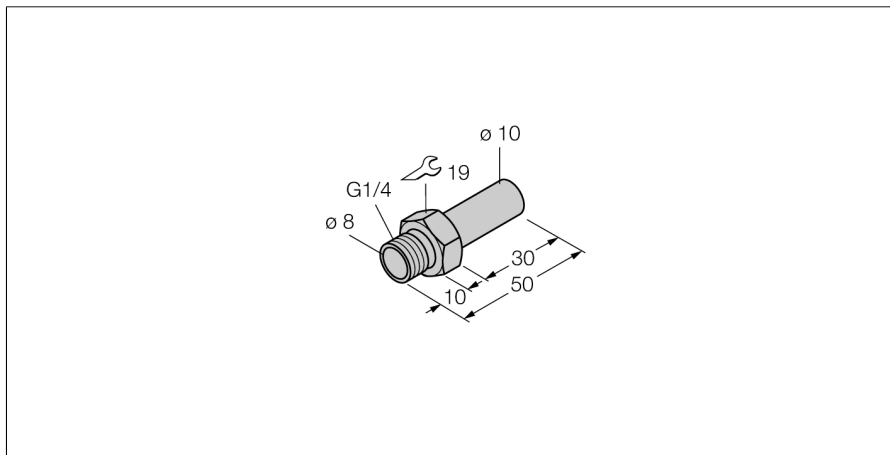


аксессуары для монтажа
Датчик контроля потока
FTCI-G1/4A4-D10/L050

TURCK

Industrial
Automation



- Адаптер для датчиков потока
- Механический адаптер на резьбу G1 / 4
- Нерж. сталь A4 1.4571 (AISI 316 Ti)

Тип	FTCT-G1/4A4-D10/L050
Идент. №	6870151

Материал корпуса	Нержавеющая сталь, AISI 316Ti
------------------	-------------------------------