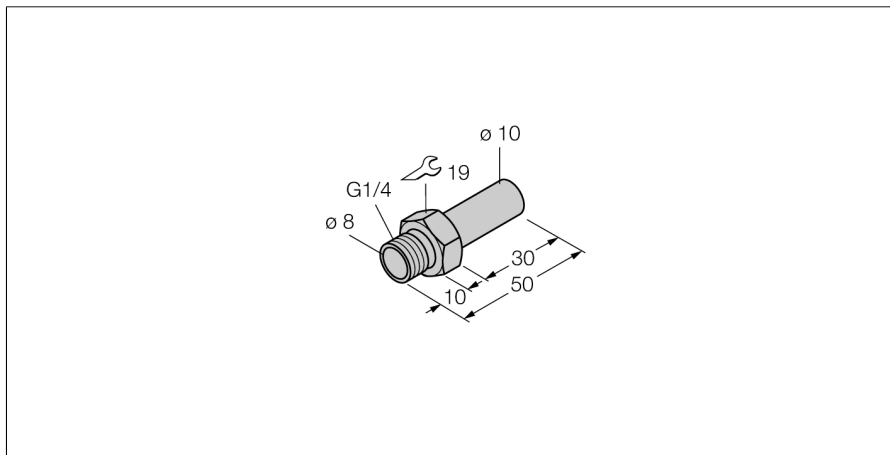


accesorii pentru montare  
flow meters  
FTCI-G1/4A4-D10/L050

**TURCK**

Industrial  
Automation



- Adaptor pentru debitmetre
- Adaptare mecanică pe filete G1/4
- Oțel inoxidabil A4 1.4571 / AISI 316 Ti)

<b>Descriere tip</b>	FTCI-G1/4A4-D10/L050
Număr identificare	6870151

<b>Materialul carcasei</b>	Oțel inoxidabil, AISI 316Ti
----------------------------	-----------------------------