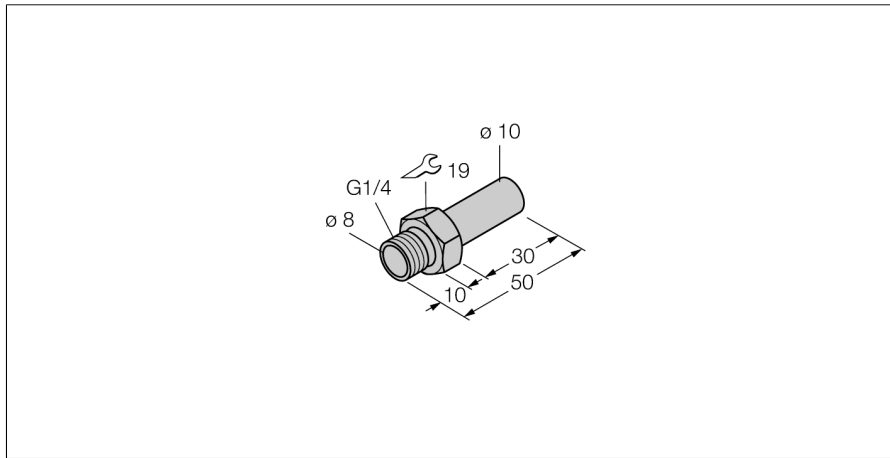


安装附件
流量计
FTCI-G1/4A4-D10/L050

TURCK

Industrial
Automation



- 流量计适配器
- G1/4螺纹机械应力
- 不锈钢A4 1.4571 / AISI 316 Ti

型号	FTCI-G1/4A4-D10/L050
货号	6870151

外壳材料	不锈钢型, V4A (1.4571)
------	--------------------