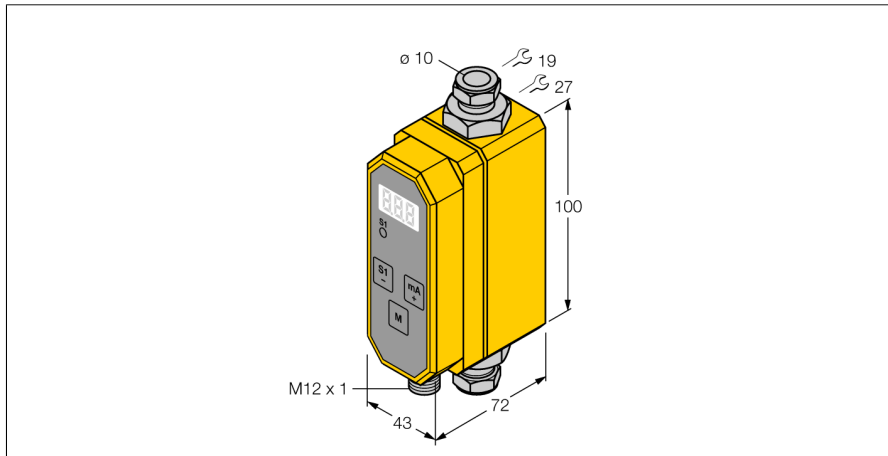


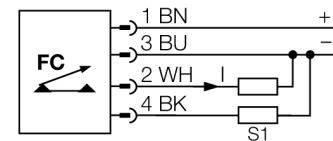
Durchflussmesser
Inline-Sensor mit integrierter Auswertelektronik
FCVI-10R09DYA4P-LIUP8X-H1141



- Programmierbarer Durchflussmesser für Wasser
- Vortex-Prinzip
- Anzeige und Überwachung des Durchflusses
- 3-stellige Anzeige in [l/min]
- Messwertabweichung < 2 % v. Ew.
- Programmierung über Taster und durch Zugangscode geschützt
- Sensorelemente aus PVDF
- DC 4-Draht, 21...26 VDC
- Öffner/Schließer prog., PNP-Ausgang
- 4...20 mA Analogausgang
- Analogausgang liefert einen dem Durchfluss proportionalen Strom im gesamten Arbeitsbereich
- Steckergerät, M12 x 1

Typenbezeichnung	FCVI-10R09DYA4P-LIUP8X-H1141
Ident-Nr.	6870159
Einsatzbereich	Durchflussüberwachung von Wasser
Arbeitsbereich Durchfluss	2...20l/min
Bereitschaftszeit	4,5...8 s
Einstellzeit	0,5...4
Medientemperatur	5...60°C
Umgebungstemperatur	0...60°C
Betriebsspannung	21... 26 VDC
Leerlaufstrom I ₀	≤ 100 mA
Ausgangsfunktion	PNP/Analogausgang, Öffner/Schließer programmierbar
Bemessungsbetriebsstrom	0.2 A
Kurzschlusschutz	ja
Verpolungsschutz	ja
Stromausgang	4...20mA
Bürde	≤ 500 Ω
Schutzart	IP65
Gehäusewerkstoff	Kunststoff, PBT
Sensormaterial	Edelstahl/Kunststoff, V4A (1.4571)/PVDF
Anschluss	Steckverbinder, M12 x 1
Druckfestigkeit	10 bar
Prozessanschluss	Schneidringverschraubung für Rohre Ø 10 x 1 (EN10305-1)
Programmiermöglichkeiten	Zugangscode, Schalterpunkt, Öffner/Schließer, Hysterese, Ein-/Ausschaltverzögerung, Signalfilter

Anschlussbild



Funktionsprinzip

Vortex-Strömungssensoren arbeiten auf dem Prinzip der Wirbelablösung (Karman'sches Phänomen). Befindet sich ein genau definiertes Hindernis in einer (Mindest-) Strömung, können sich dahinter Wirbel in einer gewissen Frequenz ablösen. Diese Wirbelablösefrequenz stellt ein Maß für die Strömungsgeschwindigkeit dar.

Durchflussmesser
Inline-Sensor mit integrierter Auswerteelektronik
FCVI-10R09DYA4P-LIUP8X-H1141

TURCK

Industrielle
Automation

Zubehör

Typ	Ident-Nr.		Maßbild
FTCI-G1/4A4-D10/L050	6870151	Übergangsadapter auf G1/4-Gewinde aus Edelstahl A4 (1.4571 / AISI 316Ti)	
FTCI-MP01AL	6870040	Montageplatte aus Aluminium zur frontseitigen Montage	