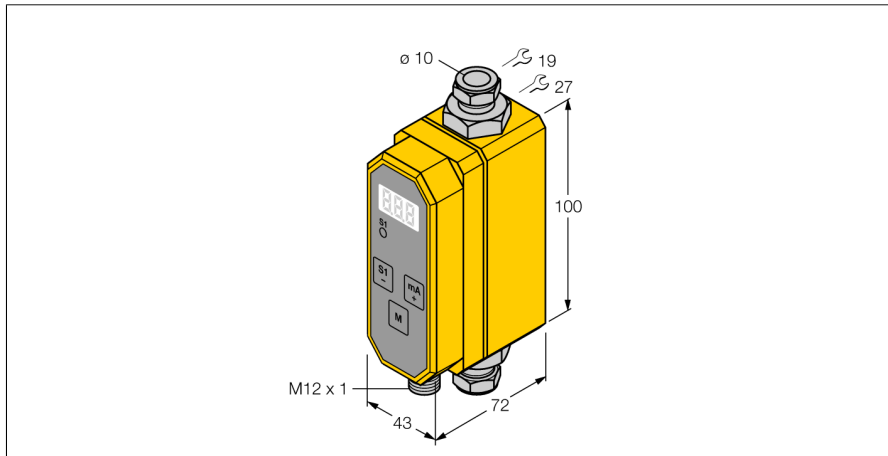


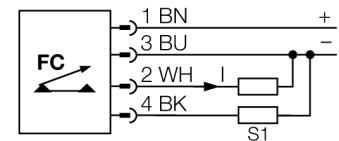
przepływomierz czujnik typu in-line ze zintegrowanym przetwornikiem FCVI-10R09DYA4P-LIUP8X-H1141



- programowalny przepływomierz dla wody
- Zasada Vortex
- Wskazanie i kontrola przepływu
- Wyświetlacz 3-cyfrowy w [l/min]
- Dokładność pomiarowa < 2 % f. i.v.
- Programowanie za pomocą przycisku, ochrona kodem dostępu
- Elementy czujnika wykonane z PVDF
- 4-przewodowy DC, 21...26 VDC
- programowalny tryb normalnie otwarty/zamknięty, wyjście PNP
- wyjście analogowe 4...20 mA
- wyjście analogowe z sygnałem proporcjonalnym do szybkości przepływu w całym zakresie pracy
- złącze M12 x 1

Typ	FCVI-10R09DYA4P-LIUP8X-H1141
Nr kat.	6870159
Zastosowanie	kontrola przepływu wody
Flow operating range	2...20 l/min.
Czas ustalania	4.5...8 s
Czas odpowiedzi	0,5...4
Temperatura medium	5...60 °C
Temperatura pracy	0...60 °C
Napięcie zasilania	21...26VDC
Prąd bez obciążenia I ₀	≤ 100 mA
Funkcja wyjścia	PNP/wyjście analogowe, NO/NZ programowalne
Nominalny prąd zasilania	0.2 A
Zabezpieczenie przed zwarcieniem	tak
Zabezpieczenie przed odwrotną polaryzacją	tak
wyjście prądowe	4...20mA
Obciążenie	≤ 500 Ω
Stopień ochrony	IP65
Materiał obudowy	tworzywo sztuczne, PBT
Materiał czujnika	stal nierdzewna/tworzywo sztuczne, V4A (1.4571)/PVDF
Podłączenie	złącze, M12 x 1
Wytrzymałość ciśnieniowa	10 bar
Podłączenie procesowe	połączenie z ringiem zaciskowym dla rurek Ø 10 x 1 (EN10305-1)
Wartość pomiarowa/programowanie	kod dostępu, punkt przełączania, N.Z./N.O, histereza, opóźnienie załączenia/wyłączenia, filtr sygnału

Schemat podłączenia



Zasada działania

Przepływomierze Vortex działają zgodnie z zasadą separacji przepływu (Karman vortex). Jeżeli odpowiednia przeszkoda znajduje się na drodze (minimalnego) przepływu, elementy vortex separują odpowiednią częstotliwość. Otrzymana częstotliwość vortex reprezentuje szybkość przepływu.

**przepływomierz
czujnik typu in-line ze zintegrowanym przetwornikiem
FCVI-10R09DYA4P-LIUP8X-H1141**

TURCK

Industrial
Automation

Akcesoria montażowe

Typ	Nr kat.		Rysunek wymiarowy
FTCI-G1/4A4-D10/L050	6870151	Adapter dla gwintu G1/4, wykonany ze stali nierdzewnej A4 (1.4571/AISI 316Ti)	
FTCI-MP01AL	6870040	aluminiowy panel montażowy dla montażu centralnego	