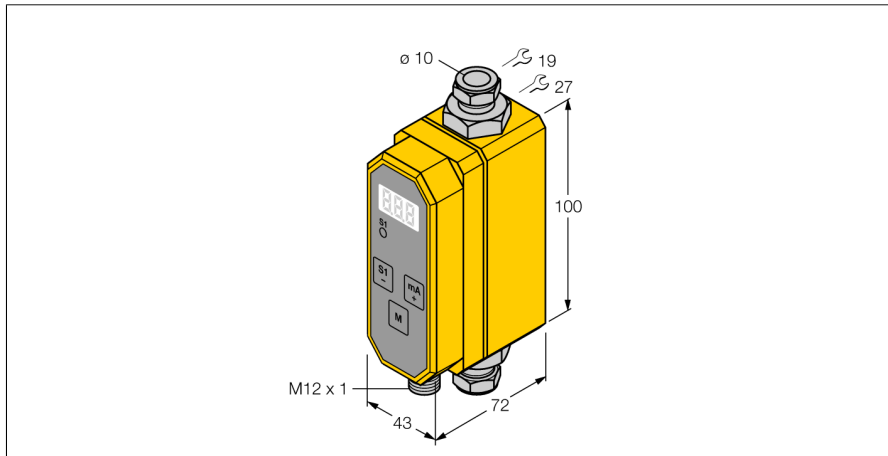
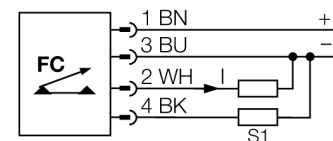


**Debitmetru
senzor "in-line" cu procesor integrat
FCVI-10R09DYA4P-LIUP8X-H1141**



- Debitmetru programabil pentru apă
- Principiu Vortex
- Afișare și monitorizare debit
- Afișare cu 3-cifre în [l/min]
- Precizie de măsurare < 2 % f. i.v.
- Programare prin intermediul tastelor și posibilitate de protecție cu cod de acces
- Componentele senzorului sunt fabricate din PVDF
- 4-fire c.c., 21...26 Vcc
- programabil normal deschis/normal închis, ieșire PNP
- ieșire analogică 4...20 mA
- ieșirea analogică furnizează un semnal în curent proporțional cu debitul pe întregul domeniu de măsurare
- conector M12 x 1

Diagramă de conexiuni



Principiu de funcționare

Debitmetrele Vortex funcționează pe principiul separării curgerii (Karman Vortex). Dacă un obstacol bine definit este poziționat într-un curent (minim) de curgere, vortexurile se separă cu o anumită frecvență. Frecvența de separare reprezintă viteza de curgere.

Descriere tip	FCVI-10R09DYA4P-LIUP8X-H1141
Număr identificare	6870159
Domeniu de utilizare	monitorizare debit pentru apă
Domeniu de operare debit	2...20 l/min.
Timpe de așteptare	4,5...8 s
Timpe de setare	0,5...4
Temperatura mediului măsurat	5...60°C
Temperatura mediului	0...60°C
Tensiune de alimentare	21...26Vcc
Curent fără sarcină I ₀	≤ 100 mA
Ieșire	PNP/ieșire analogică, programabil normal deschis / normal închis
Curent nominal de ieșire	0.2 A
Protecție la scurtcircuit	da
Protecție la alimentare inversă	da
Ieșire în curent	4...20mA
Sarcină	≤ 500 Ω
Grad de protecție	IP65
Materialul carcasei	plastic, PBT
Materialul senzorului	oțel INOX/plastic, V4A (1.4571)/PVDF
Conectare	Conector, M12 x 1
Rezistența la presiune	10 bar
Conectare la proces	bucșă de strângere pentru țevă Ø 10 x 1 (EN10305-1)
Opțiuni de programare	cod de acces, punct de comutare, NÎ/ND, histerezis, întârziere la acționare/revenire, filtru de semnal

**Debitmetru
senzor "in-line" cu procesor integrat
FCVI-10R09DYA4P-LIUP8X-H1141**

TURCK

Industrial
Automation

Accesorii

Tip	Număr identificare		Desen cu dimensiuni
FTCI-G1/4A4-D10/L050	6870151	Adaptor pentru filet G1/4, din oțel inoxidabil A4 (1.4571/AISI 316Ti)	
FTCI-MP01AL	6870040	placă din aluminiu pentru montare din spate	