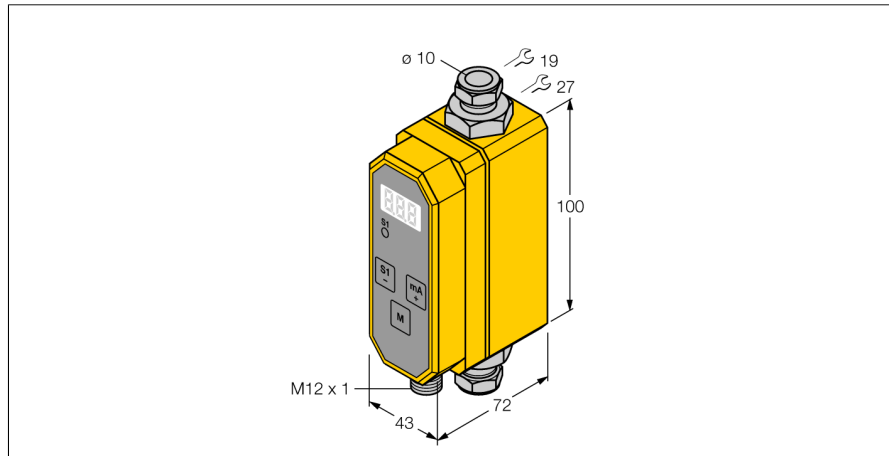


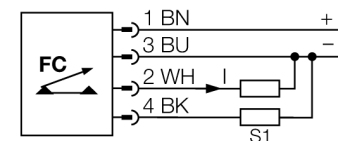
Contrôleur de débit détecteur in-line avec électronique de traitement intégrée FCVI-10R09DYA4P-LIUP8X-H1141



- Détecteur de débit programmable pour l'eau
- Principe Vortex
- visualisation et surveillance du débit
- afficheur 3 décades en [l/min]
- tolérance de la valeur mesurée < 2 % de la valeur finale
- programmation par bouton-poussoir et protection par code d'accès
- éléments du détecteur en PVDF
- DC, 4 fils, 21...26 VDC
- N.C./N.O. programmables, sortie PNP
- sortie analogique 4...20 mA
- la sortie analogique fournit un courant proportionnel au débit dans l'ensemble de la plage de fonctionnement
- appareil à connecteur, M12 x 1

Type	FCVI-10R09DYA4P-LIUP8X-H1141
No. d'identité	6870159
Plage d'application	surveillance de débit de l'eau
Plage de fonctionnement débit	2...20l/min
Temps de disponibilité	4,5...8 s
Temps de réglage	0,5...4
Température du milieu	5...60 °C
Température ambiante	0...60 °C
Tension de service	21...26 VDC
Consommation propre à vide I ₀	≤ 100 mA
Fonction de sortie	PNP/sortie analogique, programmable N.C. / N.O.
Courant de service nominal	0.2 A
Protection contre les courts-circuits	oui
Protection contre les inversions de polarité	oui
Sortie de courant	4...20mA
Charge	≤ 500 Ω
Type de protection	IP65
Matériau de boîtier	plastique, PBT
Matériau détecteur	acier inoxydable/plastique, V4A (1,4571)/PVDF
Raccordement	connecteur, M12 x 1
Résistance à la pression	10 bar
Raccord de processus	raccord à bague coupante pour les tubes Ø 10 x 1 (EN10305-1)
Possibilités de programmation	code d'accès; point de commutation; N.F./N.O.; hystérésis, retard à l'enclenchement/déclenchement; filtre de signaux

Schéma de raccordement



Principe de fonctionnement

Les capteurs de débit Vortex fonctionnent selon le principe de génération de tourbillons (phénomène Karman). Lorsqu'un obstacle bien défini se situe dans un débit des tourbillons à une certaine fréquence peuvent s'en-gendrer. Cette fréquence de génération de tourbillons indique la vitesse d'écoulement.

**Contrôleur de débit
détecteur in-line avec électronique de traitement intégrée
FCVI-10R09DYA4P-LIUP8X-H1141**

Accessoires

Type	No. d'identité		Dimensions
FTCI-G1/4A4-D10/L050	6870151	adaptateur de transition pour filetage G1/4 en acier inoxydable A4 (1.4571/AISI 316Ti)	
FTCI-MP01AL	6870040	plaque de montage en aluminium pour un montage frontal	