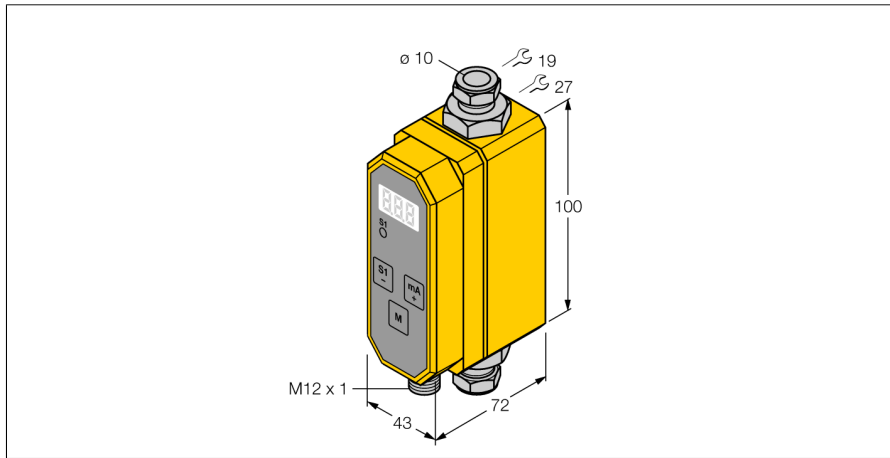


流量计

一体式在线流量传感器

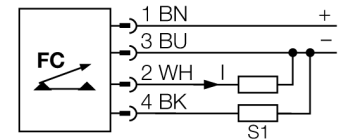
FCVI-10R09DYA4P-LIUP8X-H1141



- 用于检测水的智能流量计
- 涡街原理
- 流量显示与检测
- 3位数字显示[l/min]
- 检测精度< 2 %f. i.v.
- 通过按键及进入密码保护实现可编程
- PVDF材质传感器
- 4线直流, 21...30 VDC
- 常开/常闭可编程PNP输出
- 4...20 mA模拟量输出
- 用于满量程温度范围的模拟量比例电流输出
- M12 x 1接插件

型号	FCVI-10R09DYA4P-LIUP8X-H1141
货号	6870159
工作范围	水的流量检测 2...20
开关特性	4.5...8 s
设定时间	0.5...4
介质温度	5...60 °C
环境温度	0...60 °C
工作电压	21...26VDC
空载电流 _{I₀}	≤ 100 mA
输出性能	PNP/模拟量输出, 常开/常闭可编程
额定工作电流	0.2 A
短路保护	是
反极性保护	是
电流输出	4...20mA
负载:	≤ 500 Ω
防护等级	IP65
外壳材料	塑料, PBT
探头材质	不锈钢/塑料, V4A (1.4571)/PVDF
连接	接插件, M12 x 1
耐压等级	10 bar
过程连接	用于管道安装的压紧连接件 Ø 10 x 1 (EN10305-1)
可编程项	密码保护; N.C./N.O报警点; 磁滞可调; 开关延时; 信号过滤

接线图



功能原理

涡街流量计依据卡门涡街原理，即把一个非流线型阻流体（Bluff Body）垂直插入管道中，随着流体绕过阻流体流动，形成有规则的旋涡列。通过检测旋涡的发生频率来判断流速的高低。

流量计
 一体式在线流量传感器
 FCVI-10R09DYA4P-LIUP8X-H1141



附件

型号	货号		尺寸图
FTCI-G1/4A4-D10/L050	6870151	A4不锈钢材质G1/4螺纹适配器(1.4571/AISI 316Ti)	
FTCI-MP01AL	6870040	铝制安装板用于前端安装	