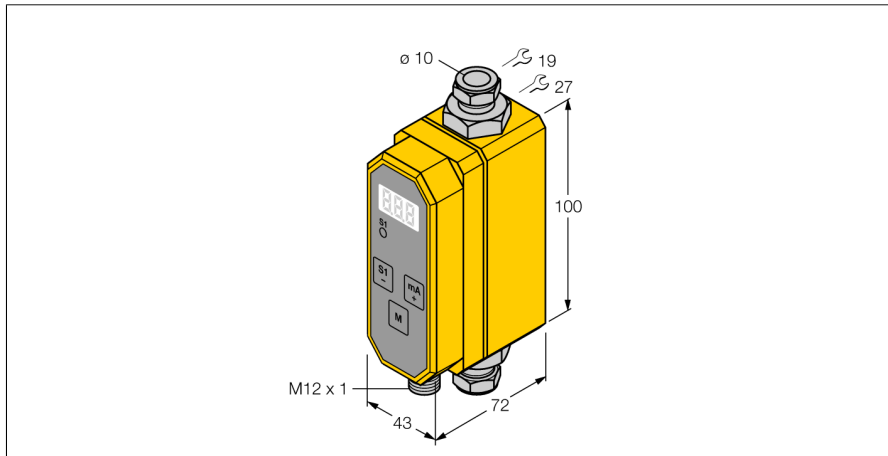


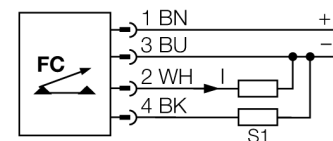
Debietmeter
Inline-sensor met geïntegreerde verwerkingselektronica
FCMI-10D08DYA4P-LIUP8X-H1141



- Programmeerbare debietmeter voor elektrisch geleidende vloeistoffen
- Magneet-inductief principe
- weergave en bewaking van het debiet
- 3-cijferig display in [l/min]
- meetwaarde-afwijking 0...5l/min: <+/-0,1 l/min
- meetwaarde-afwijking 5...40l/min: < +/-2% van meetwaarde
- minimum geleidingsvermogen > 10 µS/cm (water 15 µS/cm)
- programmering via drukknop en beveiligd met toegangscode
- 4-wire DC, 21...26 VDC
- NO/NC prog., PNP output
- Linear analog output 4...20 mA
- Flow range for analog output freely adjustable
- Plug-in device, M12 x 1

Type	FCMI-10D08DYA4P-LIUP8X-H1141
Ident no.	6870603
Toepassingsgebied	vloeistoffen
Arbeitsbereik debiet	0l/min
Tijd vooraleer operationeel	6...10 s
Mediumtemperatuur	5...60 °C
Omgevingstemperatuur	0...60 °C
Bedrijfsspanning U_s	21...26 VDC
Eigen stroomopname I _s	≤ 100 mA
Uitgangsfunctie	PNP/analoge uitgang, N.C. / N.O. programmeerbaar
Nominale bedrijfsstroom	0.2 A
Kortsluitbeveiliging	ja
Ompoolbeveiliging	ja
Stroomuitgang	4...20mA
Belasting	≤ 500 Ω
Beschermingsgraad	IP65
Materiaal behuizing	kunststof, PBT
Sensormateriaal	roestvaststaal/kunststof, V4A (1.4571)/PVDF
Aansluiting	male, M12 x 1
Drukweerstand	10 bar
Procesaansluiting	snijringschroefaansluiting voor buizen Ø 10 x 1 (EN10305-1)
Programmeermogelijkheden	toegangscode; schakelpunt; N.C./N.O.; hysteresis, in-/uitschakelvertraging, signaalfilter

Aansluitschema



Funcieprincipe

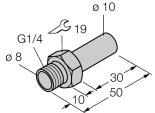
De magneet-inductieve inline-debietmeter FCMI van TURCK werkt volgens het door Faraday ontdekte inductieprincipe. Een magneetveld dat in de meetbuis doordringt zorgt ervoor, dat de vrije ladingdragers in het te detecteren medium naar de buiswand worden afgeleid. Door de scheiding van de lading ontstaat een spanning die door twee zijdelings aangebrachte elektroden wordt gedetecteerd. Bij een bekend magneetveld en elektrodenafstand hangt de grootte van de spanning enkel af van de stromingssnelheid en dus van het debiet. Bijgevolg bewaken de debietmeters FCMI betrouwbaar en slijtagevrij de stroming van vele vloeibare media die een bepaalde minimum geleidbaarheid vertonen.

Debietmeter
Inline-sensor met geïntegreerde verwerkingselektronica
FCMI-10D08DYA4P-LIUP8X-H1141

TURCK

Industrial
Automation

Toebehoren

Type	Ident no.		Afmetingen
FTCI-G1/4A4-D10/L050	6870151	overgangsadapter op G1/4-schroefdraad uit roestvaststaal A4 (1.4571/AISI 316Ti)	
FTCI-MP01AL	6870040	montageplaat uit aluminium voor montage aan frontzijde	