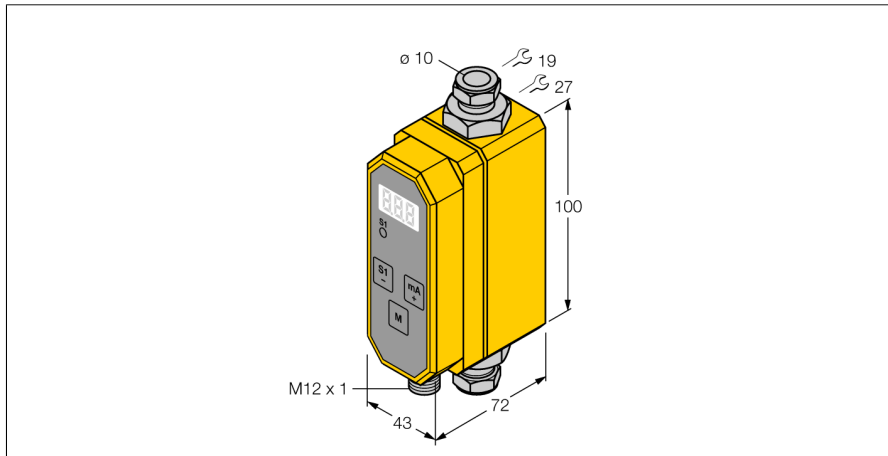


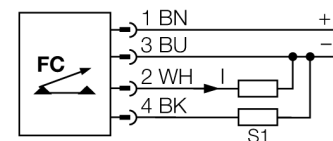
**Durchflussmesser**  
**Inline-Sensor mit integrierter Auswertelektronik**  
**FCMI-10D08DYA4P-LIUP8X-H1141**



- Programmierbarer Durchflussmesser für elektrisch leitfähige Flüssigkeiten
- Magnetisch-induktives Prinzip
- Anzeige und Überwachung des Durchflusses
- 3-stellige Anzeige in [l/min]
- Messwertabweichung 0...5l/min: <+/-0,1 l/min
- Messwertabweichung 5...40l/min: < +/-2% v. Mw.
- Mindestleitfähigkeit > 10 µS/cm (Wasser > 15 µS/cm)
- Programmierung über Taster und durch Zugangscode geschützt
- DC 4-Draht, 21...26 VDC
- Öffner/Schließer prog., PNP-Ausgang
- linearer 4...20 mA Analogausgang
- Durchflussbereich für den Analogausgang frei einstellbar
- Steckergerät, M12 x 1

<b>Typenbezeichnung</b>	FCMI-10D08DYA4P-LIUP8X-H1141
Ident-Nr.	6870603
<b>Einsatzbereich</b>	Flüssigkeiten
Arbeitsbereich Durchfluss	0l/min
Bereitschaftszeit	6...10 s
Medientemperatur	5...60°C
Umgebungstemperatur	0...60°C
<b>Betriebsspannung</b>	21... 26 VDC
Leerlaufstrom I <sub>0</sub>	≤ 100 mA
Ausgangsfunktion	PNP/Analogausgang, Öffner/Schließer programmierbar
Bemessungsbetriebsstrom	0.2 A
Kurzschlusschutz	ja
Verpolungsschutz	ja
Stromausgang	4...20mA
Bürde	≤ 500 Ω
Schutzart	IP65
<b>Gehäusewerkstoff</b>	Kunststoff, PBT
Sensormaterial	Edelstahl/Kunststoff, V4A (1.4571)/PVDF
Anschluss	Steckverbinder, M12 x 1
Druckfestigkeit	10 bar
Prozessanschluss	Schneidringverschraubung für Rohre Ø 10 x 1 (EN10305-1)
<b>Programmiermöglichkeiten</b>	Zugangscode, Schaltpunkt, Öffner/Schließer, Hysterese, Ein-/Ausschaltverzögerung, Signalfilter

**Anschlussbild**



**Funktionsprinzip**

Der magnetisch-induktive Inline-Durchflussmesser FCMI von TURCK basiert auf dem von Faraday entdeckten Induktionsprinzip. Ein das Messrohr durchdringendes Magnetfeld sorgt dafür, dass die freien Ladungsträger in dem zu erfassenden Medium zur Rohrwand abgelenkt werden. Durch die Ladungstrennung entsteht eine Spannung, die durch zwei seitlich angebrachte Elektroden abgegriffen wird. Die Größe der Spannung hängt, bei bekannten Magnetfeld und Elektrodenabstand, nur von der Strömungsgeschwindigkeit und somit vom Durchfluss ab. Die Durchflussmesser FCMI überwachen zuverlässig und verschleißfrei den Durchfluss von vielen flüssigen Medien, die eine gewisse Mindestleitfähigkeit aufweisen.

**Durchflussmesser**  
**Inline-Sensor mit integrierter Auswertelektronik**  
**FCMI-10D08DYA4P-LIUP8X-H1141**

**TURCK**

Industrielle  
Automation

**Zubehör**

Typ	Ident-Nr.		Maßbild
FTCI-G1/4A4-D10/L050	6870151	Übergangsadapter auf G1/4-Gewinde aus Edelstahl A4 (1.4571 / AISI 316Ti)	
FTCI-MP01AL	6870040	Montageplatte aus Aluminium zur frontseitigen Montage	