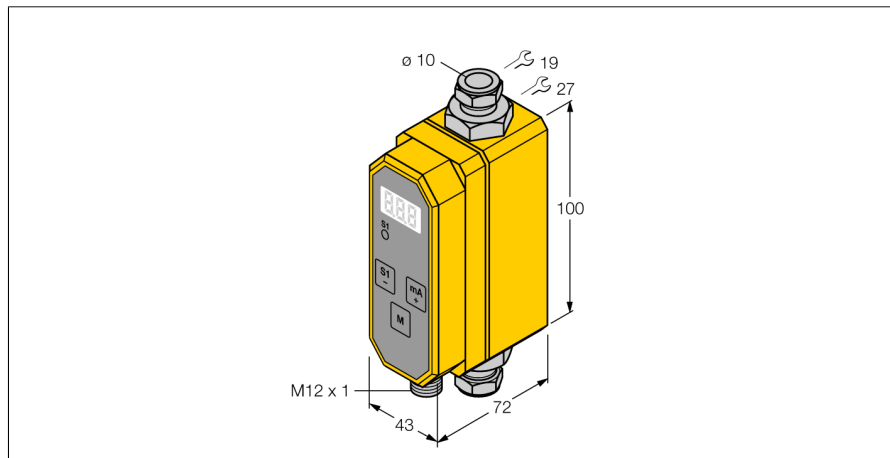


流量计

一体式在线流量传感器

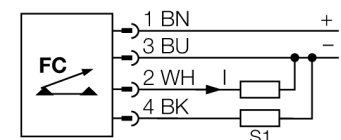
FCMI-10D08DYA4P-LIUP8X-H1141



- 智能型电磁流量计
- 磁感应原理
- 流量显示与检测
- 3位显示[l/min]
- 检测范围0...5l/min: ± 0.1 l/min
- 检测范围5...40l/min: 终值的 $\pm 2\%$
- 最小电导率 $> 10 \mu\text{S/cm}$ (水 $> 15 \mu\text{S/cm}$)
- 通过按键进行传感器的编程设定
- 4线直流, 21...30 VDC
- 常开/常闭可编程PNP输出
- 4...20 mA线性模拟量输出
- 模拟量输出, 量程可调节
- M12 x 1接插件

型号	FCMI-10D08DYA4P-LIUP8X-H1141
货号	6870603
工作范围	液体
开关特性	0
介质温度	6...10 s
环境温度	5...60 °C
工作电压	0...60 °C
空载电流 I_0	21...26VDC
输出性能	≤ 100 mA
额定工作电流	PNP/模拟量输出, 常开/常闭可编程
短路保护	0.2 A
反极性保护	是
电流输出	是
负载:	4...20mA
防护等级	$\leq 500 \Omega$
外壳材料	IP65
探头材质	塑料, PBT
连接	不锈钢/塑料, V4A (1.4571)/PVDF
耐压等级	接插件, M12 x 1
过程连接	10 bar
	用于管道安装的压紧连接件 $\varnothing 10 \times 1$ (EN10305-1)
可编程项	密码保护; N.C./N.O报警点; 磁滞可调; 开关延时; 信号过滤

接线图



功能原理

在线式磁感应流量计FCMI依据法拉第电磁感应定律, 即导电液体在磁场中作切割磁力线运动时(测量管道的永久磁场将被测介质的自由带电电荷偏离管壁), 导体中产生感应电势, 其感应电压信号通过二个安装于侧面的与液体直接接触的电极检出。电压的大小与流体的流速成正比。因此, 电磁式流量计FCMI可以用来检测满足一定电导率要求的导电液体。

流量计
 一体式在线流量传感器
 FCMI-10D08DYA4P-LIUP8X-H1141

附件

型号	货号		尺寸图
FTCI-G1/4A4-D10/L050	6870151	A4不锈钢材质G1/4螺纹适配器(1.4571/AISI 316Ti)	
FTCI-MP01AL	6870040	铝制安装板用于前端安装	