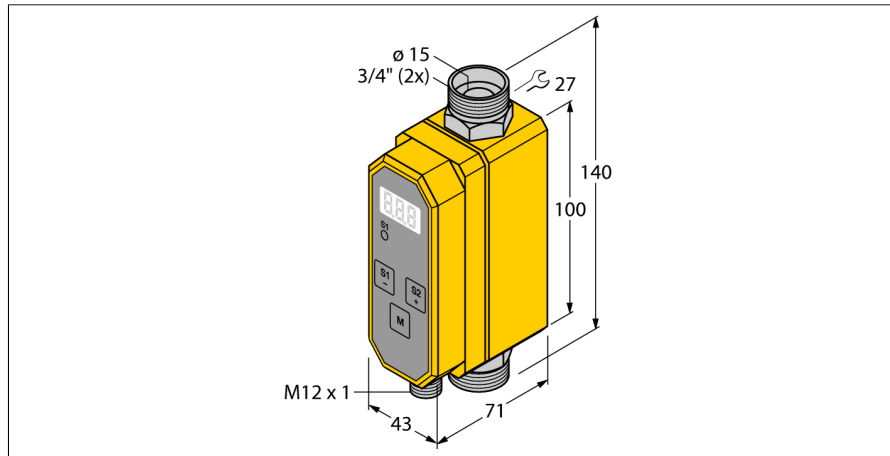


Debietmeter

Inline-sensor met geïntegreerde verwerkingselektronica

FCMI-3/4D12DYA4P-LIUP8X-H1141



- Programmeerbare debietmeter voor elektrisch geleidende vloeistoffen
- Magneet-inductief principe
- weergave en bewaking van het debiet
- 3-cijferig display in [l/min]
- meetwaarde-afwijking 0...10l/min: < +/-0,2 l/min
- meetwaarde-afwijking 10...80l/min: < +/-2% van meetwaarde
- minimum geleidingsvermogen > 20 µS/cm (water 30 µS/cm)
- programmering via drukknop en beveiligd met toegangscode
- DC 4-draads, 21...26 VDC
- N.C./N.O. prog., PNP-uitgang
- 4...20 mA analoge uitgang
- analoge uitgang levert een stroom proportioneel aan het debiet in het totale arbeidsbereik
- apparaat met stekker, M12 x 1

Type FCMI-3/4D12DYA4P-LIUP8X-H1141
Ident no. 6870817

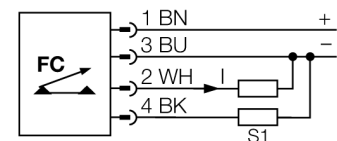
Toepassingsgebied vloeistoffen
 Arbeidsbereik debiet 0...75l/min
 Tijd vooraleer operationeel 6...10 s
 Mediumtemperatuur 5...60 °C
 Omgevingstemperatuur 0...60 °C

Bedrijfsspanning U_s 21...26 VDC
 Eigen stroomopname I_s ≤ 100 mA
 Uitgangsfunctie PNP/analoge uitgang, N.C. / N.O. programmeerbaar
 Nominale bedrijfsstroom 0,2 A
 Kortsluitbeveiliging ja
 Ompoolbeveiliging ja
 Stroomuitgang 4...20mA
 Belasting ≤ 500 Ω
 Beschermingsgraad IP65

Materiaal behuizing kunststof, PBT
 Sensormateriaal roestvaststaal/kunststof, V4A (1.4571)/PVDF
 Aansluiting male, M12 x 1
 Drukweerstand 10 bar
 Procesaansluiting ¼" swagelok

Programmeermogelijkheden toegangscode; schakelpunt; N.C./N.O.; hysteresis, in-/uitschakelvertraging, signaalfilter

Aansluitschema



Functieprincipe

De magneet-inductieve inline-debietmeter FCMI van TURCK werkt volgens het door Faraday ontdekte inductieprincipe. Een magneetveld dat in de meetbuis doordringt zorgt ervoor, dat de vrije ladingdragers in het te detecteren medium naar de buiswand worden afgeleid. Door de scheiding van de lading ontstaat een spanning die door twee zijdelings aangebrachte elektroden wordt gedetecteerd. Bij een bekend magneetveld en elektrodenafstand hangt de grootte van de spanning enkel af van de stromingssnelheid en dus van het debiet. Bijgevolg bewaken de debietmeters FCMI betrouwbaar en slijtagevrij de stroming van vele vloeibare media die een bepaalde minimum geleidbaarheid vertonen.