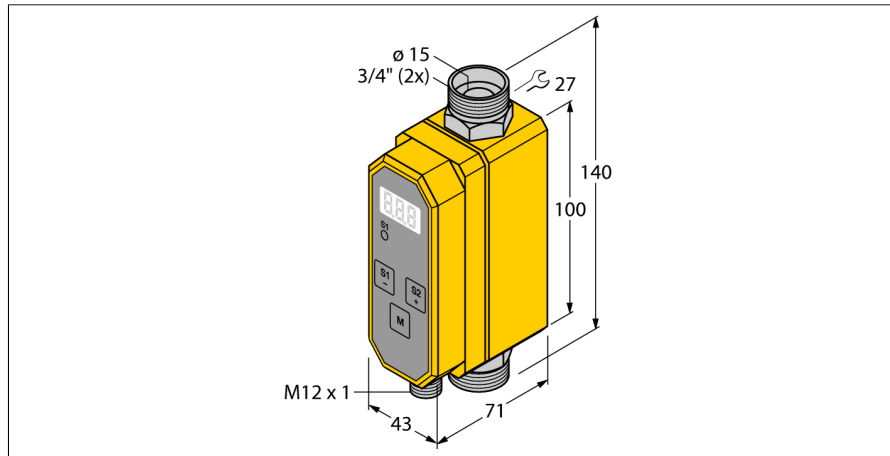


**sensor de flujo**  
**sensor en-línea con procesador**  
**FCMI-3/4D12DYA4P-LIUP8X-H1141**

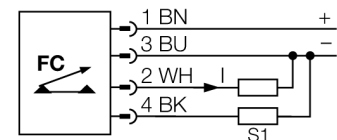


- sensor de flujo programable para fluidos conductores de electricidad
- principio magnético-inductivo
- indicación y control del caudal
- indicación de tres dígitos en [l/min]
- variación del valor de medición 0...10l/min: <+/-0,2 l/min
- variación del valor de medición 10...80l/min: <+/-2% de Mw.
- conductividad mínima > 20 µS/cm (agua > 30 µS/cm)
- programación por pulsador y protección por código de acceso
- 4 hilos DC, 21...26 VDC
- contacto de apertura/ de cierre prog., salida PNP
- salida analógica de 4...20 mA
- la salida analógica proporciona una corriente proporcional al caudal en todo el área de trabajo
- dispositivo conector, M12 x 1

<b>Designación de tipo</b>	FCMI-3/4D12DYA4P-LIUP8X-H1141
Nº de identificación	6870817
<b>Campo de aplicación</b>	fluidos
Rango de detección flujo	0...75l/min
Disponibilidad	6...10 s
Temperatura del medio	5...60 °C
Temperatura ambiente	0...60 °C
<b>Tensión de servicio</b>	21...26 VDC
Corriente sin carga I <sub>0</sub>	≤ 100 mA
Función de salida	PNP/salida analógica, contacto de apertura / de cierre programable
Corriente nominal de servicio	0.2 A
Protección cortocircuito	sí
Protección contra polaridad inversa	sí
Salida de corriente	4...20mA
Carga	≤ 500 Ω
Grado de protección	IP65
<b>Material de la carcasa</b>	plástico, PBT
Material del sensor	acero inoxidable/plástico, V4A (1.4571)/PVDF
Conexión	conector, M12 x 1
Resistencia a la presión	10 bar
Conexión de procesos	3/4" swagelok

<b>Opciones de programación</b>	código de acceso, punto de conmutación, conector de apertura/cierre, histéresis, retardo a la activación y desactivación, filtro de señales
---------------------------------	---

**Esquema de conexiones**



**Principio de funcionamiento**

El sensor de flujo en línea magnético-inductivo FCMI de TURCK se basa en el principio de inducción descubierto por Faraday. Un campo magnético penetra el tubo de medición asegurando que los portadores de carga libres sean desviados hacia la pared del tubo en el medio a medir. Mediante la separación de las cargas se produce una tensión que es medida por dos electrodos colocados lateralmente. La magnitud de la tensión depende, en caso de conocerse el campo magnético y la separación de los electrodos, únicamente de la velocidad de la corriente y por lo tanto del flujo. Los sensores de flujo FCMI supervisan así con gran fiabilidad y sin desgaste el flujo de muchos medios fluidos que posean un grado mínimo de conductividad.