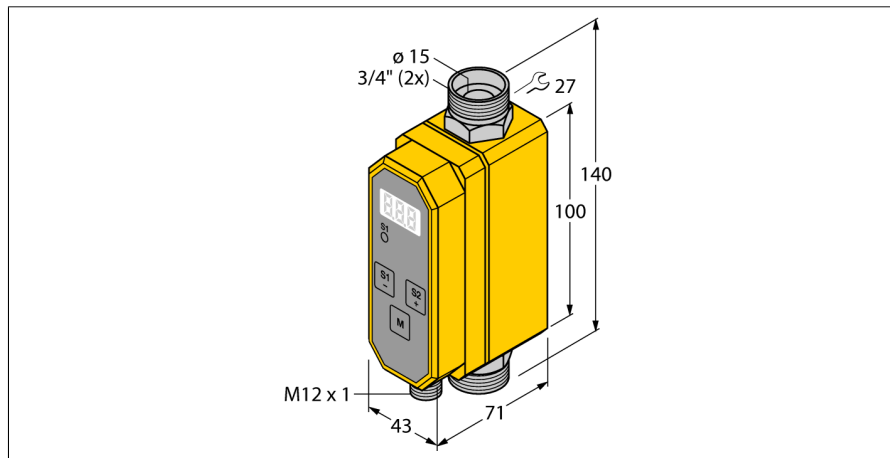


流量计

一体式在线流量传感器

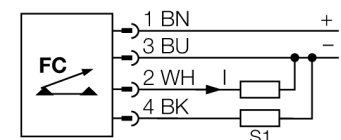
FCMI-3/4D12DYA4P-LIUP8X-H1141



- 检测可导电液体的可编程传感器
- 磁感应原理
- 流量显示与检测
- 3位数显[l/min]
- 检测范围0...10l/min: <+/-0.2 l/min
- 检测范围10...80l/min: 最小值的<+/-2%
- 最小电导率> 20 μS/cm (水> 30 μS/cm)
- 通过按键及进入密码保护实现可编程
- 4线直流, 21...30 VDC
- 常开/常闭可编程PNP输出
- 4...20 mA模拟量输出
- 用于满量程温度范围的模拟量比例电流输出
- M12 x 1接插件

型号	FCMI-3/4D12DYA4P-LIUP8X-H1141
货号	6870817
工作范围	液体
开关特性	0...75
介质温度	6...10 s
环境温度	5...60 °C
工作电压	0...60 °C
空载电流 I_0	21...26VDC
输出性能	≤ 100 mA
额定工作电流	PNP/模拟量输出, 常开/常闭可编程
短路保护	0.2 A
反极性保护	是
电流输出	是
负载:	4...20mA
防护等级	≤ 500 Ω
	IP65
外壳材料	塑料, PBT
探头材质	不锈钢/塑料, V4A (1.4571)/PVDF
连接	接插件, M12 x 1
耐压等级	10 bar
过程连接	3/4" swagelok
可编程项	密码保护; N.C./N.O报警点; 磁滞可调; 开关延时; 信号过滤

接线图



功能原理

在线式磁感应流量计FCMI依据法拉第电磁感应定律，即导电液体在磁场中作切割磁力线运动时（测量管道的永久磁场将被测介质的自由带电电荷偏离管壁），导体中产生感应电势，其感应电压信号通过二个安装于侧面的与液体直接接触的电极检出。电压的大小与流体的流速成正比。因此，电磁式流量计FCMI可以用来检测满足一定电导率要求的导电液体。