

- tubo roscado, M30 x 1
- acero inoxidable 1,4404
- tapa frontal en polímero de cristal líquido Vectra C130
- alto grado de protección IP69K para condiciones ambientales extremas
- sello especial de doble labio
- protección contra de todos los agentes alcaloides de limpieza así como de ácidos comunes
- diseñado para aplicaciones en la industria alimenticia
- placa de características legible permanente gracias al grabado en láser
- Todos los cabezales de escritura/lectura están en situación de comunicar con una serie de soportes de datos distintos del programa de Turck.
- alimentación y funcionamiento sólo a través de la conexión al módulo de interfaces BLident
- conector M12 x 1, conexión sólo a través del cable de conexión para BLident

Designación de tipo	TB-EM30WD-H1147
N° de identificación	7030221
Condición para el montaje	enrasado
Temperatura ambiente	-25... +70°C
Tensión de servicio	10...30 VDC
Corriente DC nominal	≤ 80 mA
Transmisión de datos	acoplamiento inductivo
Frecuencia de trabajo	13,56 MHz
Estándares de radio y protocolo	ISO 15693
Separación máx. de lectura y escritura	45 mm
Función de salida	4 hilos, lectura / escritura
Modelo	tubo roscado, M30 x 1,5
Medidas	62mm
Diámetro de la carcasa	30 mm
Material de la carcasa	acero inoxidable, V4A (1.4404)
Material de la cara activa	plástico, LCP

Conector .../S2500



Principio de funcionamiento

Los cabezales de lecto/escritura HF con la frecuencia de trabajo 13,56 MHz forman una zona de transmisión, cuyo tamaño (0..500mm) varía en función de la combinación de cabezal y soporte de datos.

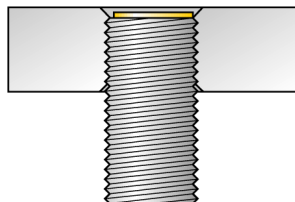
Las distancias de lectura y escritura indicadas representan sólo valores típicos en condiciones de laboratorio, sin influencia del material.

Las distancias de lectura y escritura de los soportes de datos para el montaje en metal TW-R**-M(MF) han sido determinadas en metal.

Las tolerancias de los componentes, las condiciones de instalación en la aplicación, las condiciones ambientales y la influencia del material (sobre todo metal) pueden modificar las distancias hasta un 30 %.

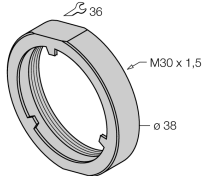
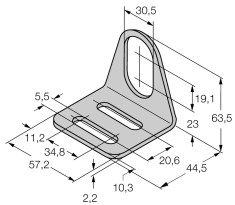
Por eso es indispensable realizar un ensayo bajo las condiciones reales de aplicación (sobre todo lectura y escritura en movimiento).

Diámetro de la cara activa B Ø 30 mm
Anchura de la cara activa B 30 mm



Montaje enrasado

Accesorios

Modelo	N° de identificación		Dibujo acotado
PN-M30	6905308	tuerca de protección contra golpes para dispositivos de tubo roscado M30x1; material: acero inoxidable A2 1.4305 (AISI 303)	
MW-30	6945005	ángulo de fijación para dispositivos de tubo roscado; material: acero inoxidable A2 1.4301 (AISI 304)	
BSS-30	6901319	abrazadera de fijación para dispositivos de tubo liso y roscado; material: polipropileno	