

- závitové pouzdro M30x1
- nerez 1.4404
- čelní plocha z čírého polymeru Vectra C130
- vysoký stupeň krytí IP69K pro extrémní okolní podmínky
- speciální dvouchlopňové těsnění
- ochrana proti běžným kyselým i zásaditým čisticím prostředkům
- vhodné pro potravinářský průmysl
- trvale čitelné označení vypalované laserem
- Každá čtecí/zapisovací hlava může komunikovat s libovolným datovým nosičem z výrobního programu společnosti Turck.
- napájení a funkce jen po připojení na interface modul BLident
- konektor M12 x 1, připojení pouze pomocí kabelu BLident

Typové označení	TB-EM30WD-H1147
Identifikační číslo	7030221
Provedení	vestavné
Okolní teplota	-25... +70°C
Napájecí napětí	10...30VDC
DC jmenovitý provozní proud	≤ 80 mA
Datový přenos	indukční vazba
Pracovní frekvence	13,56 MHz
Standardy komunikace a protokolů	ISO 15693
Vzdálenost zápisu max.	45 mm
Výstupní funkce	čtyřdrát, čtení/zápis
Pouzdro	závitová pouzdra, M30 x 1.5
Rozměry	62mm
Průměr pouzdra	30 mm
Materiál pouzdra	nerez ocel, V4A (1.4404)
Materiál aktivní plochy	plast, LCP

konektor .../S2500



Funkční princip

HF čtecí/zapisovací hlava, s pracovní frekvencí 13,56 MHz, vytváří okolo sebe přenosovou oblast. Její velikost (0... 500mm) závisí na vzájemné kombinaci čtecí/zapisovací hlavy a datového nosiče.

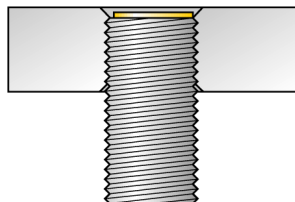
Uváděné vzdálenosti pro čtecí/zapisovací hlavy představují typické hodnoty v laboratorních podmínkách, bez vlivů okolních materiálů.

Vzdálenost čtení/zápisu u datových nosičů pro montáž do kovu TW-R**-M(MF) je uváděna při montáži v kovu.

Tolerance součástí, způsob použití v aplikaci, okolní podmínky a ovlivnění okolními materiály (zejména kovy) může změnit dosah až o 30 %.

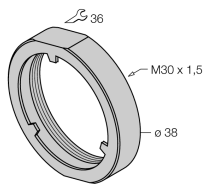
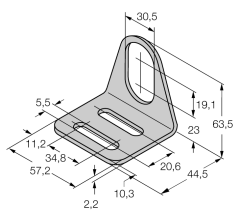
Proto je bezpodmínečně nutné vyzkoušet aplikaci (zejména při čtení a zápisu za pohybu) v reálných podmínkách!

Průměr aktivní plochy B	Ø 30 mm
Šířka aktivní plochy B	30 mm



vestavná montáž

Příslušenství

Typové označení	Identifikační číslo		Rozměrový náčrtek
PN-M30	6905308	Ochranná matice pro závitová pouzdra M30 x 1; materiál: nerez A2 1.4305 (AISI 303)	
MW-30	6945005	Montážní úchytka pro závitová pouzdra; materiál: nerez A2 1.4301 (AISI 304)	
BSS-30	6901319	Montážní úchytka pro válcová a závitová pouzdra; materiál: polypropylen	