

- cilindru filetat, M30 x 1
- Oțel inoxidabil 1.4404
- parte frontală din polimer cu cristale lichide Vectra C130
- grad de protecție ridicat IP69K pentru condiții de mediu extreme
- garnitură specială cu buză dublă
- protejat împotriva tuturor agenților de curățare alcalini și acizi obișnuiți
- Adecvat pentru aplicații în industria alimentară
- plăcuță cu caracteristici, imprimată cu laser
- Compatibil cu toate tipurile de purtătoare de date BLident
- Alimentare și funcționare numai prin modul de interfață BLident
- conector M12 x1, conectare numai cu cablu de adaptare BLident

Descriere tip	TN-EM30WD-H1147
Număr identificare	7030222
Condiție de montare	degajat
Temperatura mediului	-25...+70°C
Tensiune de alimentare	10...30Vcc
Curent nominal de alimentare în c.c.	≤ 75 mA
Transfer de date	cuplor inductiv
Frecvență de lucru	13.56 MHz
Standarde de comunicare prin radio și protocoale	ISO 15693
distanța max. de scriere/citire	77 mm
leșire	4-fire, citire/scriere
Design	Cilindru filetat, M30 x 1.5
Dimensiuni	62mm
Diametru carcasă	30 mm
Materialul carcasei	Oțel inoxidabil, AISI 316L
Materialul feței active	plastic, LCP

Conectoare .../S2500



Principiu de funcționare

Capetele de scriere/citire HF și frecvența de operare de 13,56 MHz formează o zonă de transmisie, a cărei dimensiune (0...500 mm) variază în funcție de combinația cap scriere/citire - putrător de date.

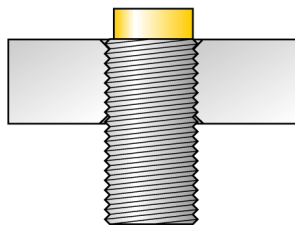
Distanțele de citire/scriere menționate reprezintă doar valori standard măsurate în laborator.

Distanțele de citire/scriere ale suporturilor de date pentru montarea în metal TW-R**-M(MF) au fost stabilite în metale.

Datorită toleranțelor componentelor, condițiilor de montare, condițiilor de mediu și influențelor materiale (în special metal), distanțele care se pot obține pot diferi cu 30 %.

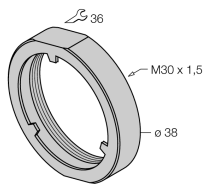
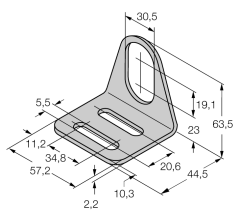
Astfel, testarea aplicației în condiții de operare reale este indispensabilă (în special în cazul citirii-scrierii în aer)!

Diametrul zonei active B \varnothing 30 mm
Lăţimea feţei active B 30 mm



montare neîncastrată

Accesorii

Tip	Număr identificare		Desen cu dimensiuni
PN-M30	6905308	Piuliță pentru protecție la impact pentru senzori cilindrici filetați M30x1; material: Oțel inoxidabil A2 1.4305 (AISI 303)	
MW-30	6945005	Suport de montaj pentru dispozitive cilindrice filetate, material: Oțel inoxidabil A2 1,4301 (AISI 304)	
BSS-30	6901319	Suport de montaj pentru dispozitive cilindrice filetate și nefiletate, material: Polipropilenă	