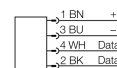


- Gwintowany cylinder M8x1
- Stal nierdzewna 1.4404
- Przednia część wykonana z ciekłokrystalicznego polimeru Vectra C130
- Wysoki stopień ochrony IP69K umożliwiający pracę w ciężkich warunkach
- Specjalne uszczelki dwuwargowe
- Ochrona przed wszystkimi standardowymi kwasowymi i zasadowymi środkami czyszczącymi
- Dedykowane dla aplikacji przemysłu spożywczego
- Oznaczenie trwałe naniesione grawerem laserowym
- Każda głowica czytająco-zapisująca może komunikować się z innym nośnikiem danych z oferty firmy TURCK.
- Zasilanie i funkcja tylko przy podłączeniu do interfejsu modułowego BL ident
- Złącze M12 x 1, podłączenie tylko za pomocą przewodów podłączeniowych BLident

Złącze .../S2503



Zasada działania

Kształt strefy transmisji (0...500 mm) głowic czytająco-zapisujących HF o częstotliwości pracy 13,56 MHz zależy od samej głowicy i nośnika danych.

Podane odległości odczytu/zapisu są wartościami standardowymi zmierzonymi w warunkach laboratoryjnych.

Odległość odczytu/zapisu nośnika danych TW-R**-M(MF) określana była po jego zainstalowaniu w metalu.

Odległości te mogą ulec zmianie o 30% z uwagi na tolerancję komponentów, warunki montażowe, warunki otoczenia oraz wpływ materiałów (szczególnie metalu).

Dlatego niezbędny jest test aplikacji w rzeczywistych warunkach (szczególnie z wykonaniem zapisu/odczytu "w locie")!

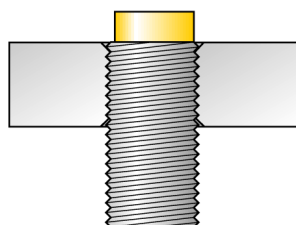
Typ	TN-EM18WD-H1147
Nr kat.	7030223
Warunki montażowe	niepowierzchniowy
Temperatura pracy	-25...+70 °C
Napięcie zasilania	10...30VDC
Nominalny prąd zasilania DC	≤ 75 mA
Dane transferu	indukcyjność połączenia
Częstotliwość pracy	13.56 MHz
Komunikacja radiowa i standard protokołu	ISO 15693
Read/write distance max.	45 mm
Funkcja wyjścia	4-przewodowy, odczyt/zapis
Wykonanie	gwintowany cylinder, M18 x 1
Wymiary	72mm
Średnica obudowy	18 mm
Materiał obudowy	stal nierdzewna, V4A (1.4404)
Materiał powierzchni aktywnej	tworzywo sztuczne, LCP

Średnica powierzchni aktywnej B

Ø 18 mm

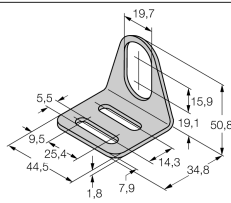
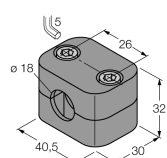
Szerokość powierzchni aktywnej B

18 mm



montaż niepowierzchniowy

Akcesoria montażowe

Typ	Nr kat.		Rysunek wymiarowy
MW-18	6945004	Uchwyt montażowy dla obudów cylindrycznych, gwintowanych; materiał: Stal nierdzewna A2 1.4301 (AISI 304)	
BSS-18	6901320	Uchwyt montażowy dla obudów cylindrycznych, gładkich i gwintowanych; materiał: Polipropylen	
PN-M18	6905310	Nakrętka amortyzująca dla gwintu M18x1; materiał: Stal nierdzewna A2 1.4305 (AISI 303)	