

- tube fileté, M18 x 1
- acier inoxydable 1.4404
- capuchon frontal en polymère à cristaux liquides Vectra C130
- mode de protection IP69K élevé pour des conditions d'environnement extrêmes
- double étanchéité spéciale
- protection contre tous les détergents acides et alcalin usuels
- pour utilisation dans l'industrie agroalimentaire
- plaque de marquage bien lisible grâce à la gravure à laser
- Chaque tête d'écriture/de lecture est capable de communiquer avec plusieurs types d'étiquettes électroniques du programme Turck.
- alimentation et fonction uniquement par la connexion au module d'interface BLident
- connecteur M12 x 1, connexion uniquement par câble de raccordement BLident

#### Connecteur .../S2500



#### Principe de fonctionnement

Les têtes d'écriture/de lecture HF ayant une fréquence de travail de 13,56 MHz forment une zone de transmission, dont les dimensions (0...500 mm) varient en fonction de la combinaison de la tête d'écriture/de lecture et de l'étiquette électronique.

Les distances d'écriture/de lecture énumérées représentent uniquement des valeurs typiques à des conditions de laboratoire sans influence du matériel.

Les distances d'écriture/de lecture des étiquettes électroniques pour le montage en métal TW-R\*\*-M(MF) ont été déterminées en métal.

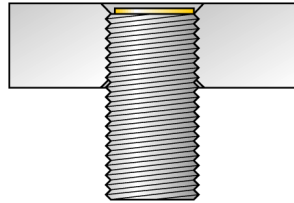
Par les tolérances de composants, la situation de montage dans l'application, les conditions d'environnement et l'influence par les matériaux (en particulier le métal) les distances possibles peuvent s'écarter jusqu'à 30 %.

Voilà pourquoi il est indispensable d'effectuer un test de l'application (surtout pour la lecture et l'écriture en mouvement) à des conditions réelles.

<b>Type</b>	TB-EM18WD-H1147
No. d'identité	7030224
<b>Condition de montage</b>	blindé
Température ambiante	-25...+70 °C
<b>Tension de service</b>	10...30 VDC
Courant de service nominal (DC)	≤ 80 mA
Transmission de données	accouplement inductif
Fréquence de fonctionnement	13,56 MHz
Normes radio et protocole	ISO 15693
Distance écriture-lecture max.	30 mm
Fonction de sortie	4 fils, lire/écrire
<b>Format</b>	tube fileté, M18 x 1
Dimensions	72mm
Diamètre boîtier	18 mm
Matériau de boîtier	acier inoxydable, V4A (1.4404)
Matériau face active	plastique, LCP

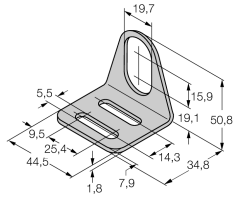
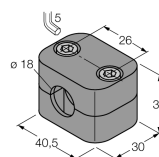
---

Diamètre de la face active B	Ø 18 mm
Largeur de la face active B	18 mm



montage blindé

**Accessoires**

Type	No. d'identi- té		Dimensions
MW-18	6945004	équerre de fixation pour appareils à tube fileté; matériau: acier inoxydable A2 1.4301 (AISI 304)	
BSS-18	6901320	bride de fixation pour appareils à tube fileté et lisse; matériau: polypropylène	
PN-M18	6905310	écrou antichoc pour appareils à tube fileté M18x1; matériau: acier inoxydable A2 1.4305 (AISI 303)	