

- M8 x 1 圆柱螺纹
- 不锈钢1.4404
- 前端面是采用人造纤维C130制成
- 适用于恶劣环境的IP69K防护等级
- 特殊的双重密封
- 抗酸碱清洗剂和消毒剂
- 适用于食品行业应用
- 激光雕刻标签，永不磨损
- 每种读写头都可以与图尔克产品系列中的各种载码体进行通讯。
- 电源和通讯仅通过接插件连接到达BLident® 接口模块
- M12接插件连接仅使用Blident适配器线缆

型号	TB-EM18WD-H1147
货号	7030224
安装方式	齐平
环境温度	-25...+70 °C
工作电压	10...30VDC
直流额定工作电流	≤ 80 mA
数据传输	电感耦合
工作频率	13.56 MHz
无线通讯与协议标准	ISO 15693
最大读写距离	30 mm
输出性能	4线, 读/写
设计	圆柱螺纹, M18 x 1
尺寸	72mm
外壳直径	18 mm
外壳材料	不锈钢型, V4A (1.4404)
感应面材料	塑料, LCP

接插件 .../S2500



功能原理

HF读写头形成的传输区域内的工作频率是13.56 MHz，传输距离的改变（0...500 mm）由读写头和载码体共同决定。

这里提到的读写距离，仅是在实验室条件下测量出的标准值。

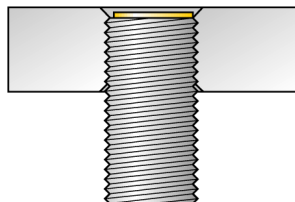
安装在金属内的载码体TW-R**-M(MF)的读写距离由金属来决定。

由于工件的公差，安装条件，周围环境和材料影响（特别是金属），检测距离可能有所偏离，读写距离可能会降低30%。

因此在真实运行条件下的应用测试是不可缺少的（特别是移动读写）！

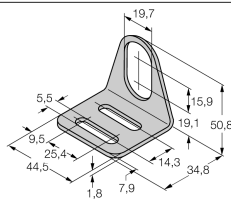
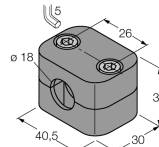
B有效面积直径
感应面B宽度

Ø 18 mm
18 mm



齐平安装

附件

型号	货号	描述	尺寸图
MW-18	6945004	光滑圆柱设备的安装支架；材质：不锈钢 A2 1.4301 (AISI 304)	
BSS-18	6901320	光滑圆柱设备的安装支架；材质：PP	
PN-M18	6905310	M18圆柱产品冲撞保护螺母，材质：不锈钢 A2 1.4305 (AISI 303)	