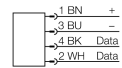
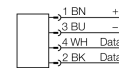


- M18 x 1圆柱螺纹
- 不锈钢1.4404
- 前端面是采用人造纤维C130制成
- 适用于恶劣环境的IP69K防护等级
- 特殊的双重密封
- 抗酸碱清洗剂
- 适用于食品行业应用
- 激光雕刻标签，永不磨损
- 每种读写头都可以与图尔克产品系列中的各种载码体进行通讯。
- 电源和通讯仅通过接插件连接到达BLident® 接口模块
- M12接插件连接仅使用Blident适配器线缆

型号	TB-EM18WD-H1147-Ex
货号	7030381
安装方式	齐平
环境温度	-25...+70 °C 针对防爆区域应用参考使用说明
防爆标志	⊕ II 3G Ex nA II T4 Gc
符合认证	II 3D Ex t IIIB T135°C Dc TURCK Ex-10005M X
工作电压	10...30VDC
直流额定工作电流	≤ 80 mA
数据传输	电感耦合
工作频率	13.56 MHz
无线通讯与协议标准	ISO 15693
最大读写距离	30 mm
输出性能	4线, 读/写
设计	圆柱螺纹, M18 x 1
尺寸	72mm
外壳直径	18 mm
外壳材料	不锈钢型, V4A (1.4404)
感应面材料	塑料, LCP

接插件 .../S2500



功能原理

HF读写头形成的传输区域内的工作频率是13.56 MHz，传输距离的改变（0...500 mm）由读写头和载码体共同决定。

这里提到的读写距离，仅是在实验室条件下测量出的标准值。

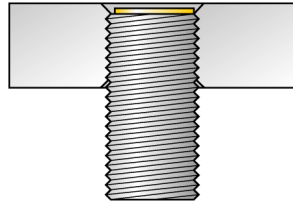
安装在金属内的载码体TW-R**-M(MF)的读写距离由金属来决定。

由于工件的公差, 安装条件, 周围环境和材料影响（特别是金属），检测距离可能有所偏离，读写距离可能会降低30%。

因此在真实运行条件下的应用测试是不可缺少的（特别是移动读写）！

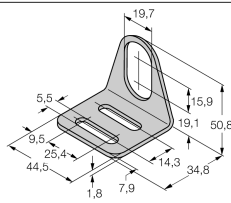
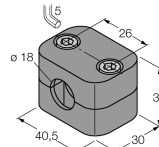
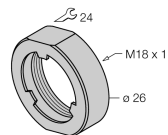
B有效面积直径
感应面B宽度

Ø 18 mm
18 mm



齐平安装

附件

型号	货号		尺寸图
MW-18	6945004	光滑圆柱设备的安装支架；材质：不锈钢 A2 1.4301 (AISI 304)	
BSS-18	6901320	光滑圆柱设备的安装支架；材质：PP	
PN-M18	6905310	M18圆柱产品冲撞保护螺母，材质：不锈钢 A2 1.4305 (AISI 303)	

操作手册

符合标准

Dieses Gerät erfüllt die Richtlinie 94/9/EG und ist gemäß EN60079-0, -15 und EN60079-31 geeignet für den Einsatz im explosionsgefährdeten Bereich.

满足用于爆炸危险区域等级。

II 3 G 和 II 3 D (II组设备，设备级别3G，用于气体环境使用的电气设备；设备级别3D，用于粉尘环境使用的电气设备)。

标签 (参见产品或技术数据表)

⊕ II 3G und Ex nA II T4 Gc nach EN60079-0:2009 und EN60079-15:2005 und ⊕ II 3D Ex t IIIB T135°C Dc nach EN60079-31:2009

可容许环境温度

-25...+70 °C

安装环境

操作者在设备的安装连接操作前必需经过培训。合格的员工必须了解一些在爆炸危险区域使用的电器设备的相关知识，例如防护等级，操作指令和规章制度等。如有必要，还要了解一些与系统安全相关的规章制度。

请务必保证根据实际使用环境对设备进行分类和标记。

安装说明

Concerning applications of the category 3D, dust must not be conductive.

特殊环境下安全操作

为了保证安全操作请在特殊位置标记X。

Do not connect or disconnect the plug connection or cable in energized state. When used in dust explosive hazardous areas, the plug connection has to be secured with a safety clip being only removable with a tool.

请在靠近接近开关接插件的地方以恰当的方式粘贴一个永久的警示标签，并配上如下文字：通电时不要拆开。

产品必须避免受到任何机械损坏。

The read/write head should be protected against ultraviolet light. External measures against temporary interferences have to be undertaken, to protect the supply voltage against an excess of rated voltage by 40%.

维护/修理

不能维修。如果设备被非制造商人员维修，认证期限将被修改。列出了与认证有关的一些重要数据。