

- cilindru filetat, M30 x 1
- Oțel inoxidabil 1.4404
- parte frontală din polimer cu cristale lichide Vectra C130
- grad de protecție ridicat IP69K pentru condiții de mediu extreme
- garnitură specială cu buză dublă
- protejat împotriva tuturor agenților de curățare alcalini și acizi obișnuiți
- Adecvat pentru aplicații în industria alimentară
- plăcuță cu caracteristici, imprimată cu laser
- Compatibil cu toate tipurile de purtătoare de date BLident
- Alimentare și funcționare numai prin modul de interfață BLident
- conector M12 x1, conectare numai cu cablu de adaptare BLident

Descriere tip	TB-EM30WD-H1147-Ex
Număr identificare	7030385
Condiție de montare	Îngropat
Temperatura mediului	-25...+70°C pentru zonele cu pericol de explozie consultați manualul cu instrucțiuni
Marcare dispozitiv	Ex II 3G Ex nA II T4 Gc
Certificare conform	II 3D Ex t IIIB T135°C Dc TURCK Ex-10005M X
Tensiune de alimentare	10...30Vcc
Curent nominal de alimentare în c.c.	≤ 80 mA
Transfer de date	cuplor inductiv
Frecvență de lucru	13.56 MHz
Standarde de comunicare prin radio și protocoale	ISO 15693
distanța max. de scriere/citire	45 mm
leșire	4-fire, citire/scriere
Design	Cilindru filetat, M30 x 1.5
Dimensiuni	62mm
Diametru carcasă	30 mm
Materialul carcasei	Oțel inoxidabil, AISI 316L
Materialul feței active	plastic, LCP

Conectoare .../S2500



Principiu de funcționare

Capetele de scriere/citire HF și frecvența de operare de 13,56 MHz formează o zonă de transmisie, a cărei dimensiune (0...500 mm) variază în funcție de combinația cap scriere/citire - putrător de date.

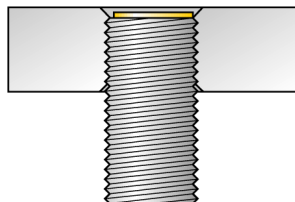
Distanțele de citire/scriere menționate reprezintă doar valori standard măsurate în laborator.

Distanțele de citire/scriere ale suporturilor de date pentru montarea în metal TW-R**-M(MF) au fost stabilite în metale.

Datorită toleranțelor componentelor, condițiilor de montare, condițiilor de mediu și influențelor materiale (în special metal), distanțele care se pot obține pot diferi cu 30 %.

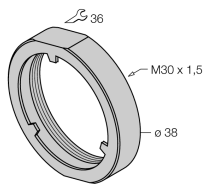
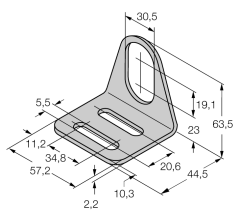
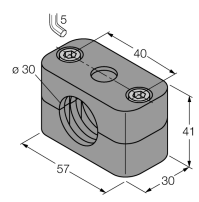
Astfel, testarea aplicației în condiții de operare reale este indispensabilă (în special în cazul citirii-scrierii în aer)!

Diametrul zonei active B Ø 30 mm
Lățimea feței active B 30 mm



montare încastrată

Accesorii

Tip	Număr identificare		Desen cu dimensiuni
PN-M30	6905308	Piuliță pentru protecție la impact pentru senzori cilindrici filetați M30x1; material: Oțel inoxidabil A2 1.4305 (AISI 303)	
MW-30	6945005	Suport de montaj pentru dispozitive cilindrice filetate, material: Oțel inoxidabil A2 1,4301 (AISI 304)	
BSS-30	6901319	Suport de montaj pentru dispozitive cilindrice filetate și nefiletate, material: Polipropilenă	

Manual de instrucțiuni

Utilizare

Dieses Gerät erfüllt die Richtlinie 94/9/EG und ist gemäß EN60079-0, -15 und EN60079-31 geeignet für den Einsatz im explosionsgefährdeten Bereich.

Pentru utilizare în zone cu pericol de explozie conform clasificării

II 3 G și II 3 D (Grupa II, Categoria 3 G, echipament electric pentru atmosferă cu gaze explozive și categoria 3 D, echipament electric pentru atmosferă cu pulberi explozive).

Marcare (vezi dispozitiv sau foaie de catalog)

Ⓔ II 3G und Ex nA II T4 Gc nach EN60079-0:2009 und EN60079-15:2005 und Ⓔ II 3D Ex t IIIB T135°C Dc nach EN60079-31:2009

Temperatura locală admisibilă

-25...+70 °C

Instalare / Punere în funcțiune

Aceste dispozitive trebuie instalate, conectate și operate numai de personal calificat. Personalul calificat trebuie să aibă cunoștințe despre clasele de protecție, directivele și reglementările referitoare la echipamentele electrice pentru zone cu pericol de explozie și, după caz, despre reglementările aplicabile la sisteme de securitate a muncii.

Verificați dacă marcarea și clasa produsului corespund cerințelor aplicației.

Instrucțiuni de instalare

În cazul aplicațiilor din categoria 3D, praful nu trebuie să fie conductiv.

Condiții speciale de securitate a muncii

Condițiile speciale indicate cu X în aprobare trebuie respectate pentru a se asigura o funcționare sigură.

Nu conectați/deconectați conectorul sau cablul când se află sub tensiune. Când este folosit în zone cu praf ce prezintă risc de explozie, conectorul trebuie să fie fixat cu o clemă de siguranță ce poate fi îndepărtată numai cu ajutorul unei unelte.

Please attach a warning label permanently in an appropriate fashion in close proximity to the plug-in connection with the following inscription:

Nicht unter Spannung trennen / Do not separate when energized.

Dispozitivul trebuie protejat împotriva oricăror deteriorări mecanice.

Capul de citire/scriere trebuie protejat față de lumina ultravioletă. Trebuie luate măsuri externe contra interferențelor temporare pentru a proteja tensiunea de alimentare de un exces de 40% față de tensiunea nominală.

Reparații / întreținere

Nu sunt posibile reparații. Certificarea își pierde valabilitatea dacă dispozitivul este reparat sau modificat de altcineva decât producătorul. Sunt listate cele mai importante caracteristici conform certificării.