

- tubo roscado, M30 x 1
- acero inoxidable 1,4404
- tapa frontal en polímero de cristal líquido Vectra C130
- alto grado de protección IP69K para condiciones ambientales extremas
- sello especial de doble labio
- protección contra de todos los agentes alcaloides de limpieza así como de ácidos comunes
- diseñado para aplicaciones en la industria alimenticia
- placa de características legible permanente gracias al grabado en láser
- Todos los cabezales de escritura/lectura están en situación de comunicar con una serie de soportes de datos distintos del programa de Turck.
- alimentación y funcionamiento sólo a través de la conexión al módulo de interfaces BLident
- conector M12 x 1, conexión sólo a través del cable de conexión para BLident

Designación de tipo	TB-EM30WD-H1147-Ex
N° de identificación	7030385
Condición para el montaje	enrasado
Temperatura ambiente	-25... +70°C en áreas Ex consulte el manual de instrucciones
Identificación del aparato	Ⓢ II 3G Ex nA II T4 Gc II 3D Ex t IIIB T135°C Dc
Homologación conforme	TURCK Ex-10005M X
Tensión de servicio	10...30 VDC
Corriente DC nominal	≤ 80 mA
Transmisión de datos	acoplamiento inductivo
Frecuencia de trabajo	13,56 MHz
Estándares de radio y protocolo	ISO 15693
Separación máx. de lectura y escritura	45 mm
Función de salida	4 hilos, lectura / escritura
Modelo	tubo roscado, M30 x 1,5
Medidas	62mm
Diámetro de la carcasa	30 mm
Material de la carcasa	acero inoxidable, V4A (1.4404)
Material de la cara activa	plástico, LCP

Conector .../S2500



Principio de funcionamiento

Los cabezales de lecto/escritura HF con la frecuencia de trabajo 13,56 MHz forman una zona de transmisión, cuyo tamaño (0..500mm) varía en función de la combinación de cabezal y soporte de datos.

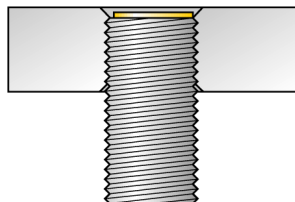
Las distancias de lectura y escritura indicadas representan sólo valores típicos en condiciones de laboratorio, sin influencia del material.

Las distancias de lectura y escritura de los soportes de datos para el montaje en metal TW-R**-M(MF) han sido determinadas en metal.

Las tolerancias de los componentes, las condiciones de instalación en la aplicación, las condiciones ambientales y la influencia del material (sobre todo metal) pueden modificar las distancias hasta un 30 %.

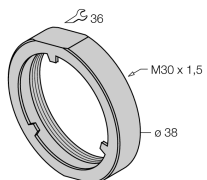
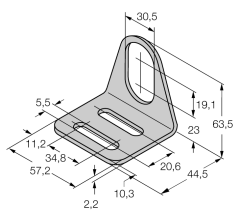
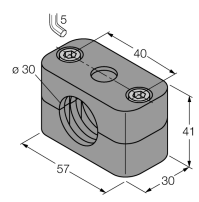
Por eso es indispensable realizar un ensayo bajo las condiciones reales de aplicación (sobre todo lectura y escritura en movimiento).

Diámetro de la cara activa B Ø 30 mm
Anchura de la cara activa B 30 mm



Montaje enrasado

Accesorios

Modelo	N° de identificación		Dibujo acotado
PN-M30	6905308	tuerca de protección contra golpes para dispositivos de tubo roscado M30x1; material: acero inoxidable A2 1.4305 (AISI 303)	
MW-30	6945005	ángulo de fijación para dispositivos de tubo roscado; material: acero inoxidable A2 1.4301 (AISI 304)	
BSS-30	6901319	abrazadera de fijación para dispositivos de tubo liso y roscado; material: polipropileno	

Operating manual

Uso correcto

Dieses Gerät erfüllt die Richtlinie 94/9/EG und ist gemäß EN60079-0, -15 und EN60079-31 geeignet für den Einsatz im explosionsgefährdeten Bereich.

Aplicación en áreas potencialmente explosivas, conforme a la clasificación

II 3 G y II 3 D (grupo II, categoría 3 G, medios de producción para atmósfera de gas y categoría 3 D, para atmósfera con polvo)

Identificación (véase aparato u hoja de datos)

⊕ II 3G und Ex nA II T4 Gc nach EN60079-0:2009 und EN60079-15:2005 und ⊕ II 3D Ex t IIIB T135°C Dc nach EN60079-31:2009

Temperatura ambiente admisible en el lugar de aplicación

-25...+70 °C

Instalación / Puesta en servicio

Los aparatos pueden ser montados, conectados y puestos en funcionamiento únicamente por personal cualificado. El personal cualificado debe poseer conocimientos sobre los tipos de protección, las normas y los reglamentos relativos a medios de producción en áreas Ex y, en su caso, sobre las normas relativas a los sistemas de seguridad.

Compruebe si la clasificación y la marcación sobre el aparato es apta para el caso concreto de aplicación.

Instrucciones de instalación y montaje

Para la categoría de aplicaciones 3D: el polvo no puede ser conductivo.

Condiciones especiales para el funcionamiento seguro

El símbolo X en la homologación significa que es obligatorio cumplir condiciones especiales para una aplicación segura.

No enchufe ni desenchufe el conector o el cable de conexión estando bajo tensión. En zonas con riesgo de explosión por polvo debe equiparse el conector con un clip de seguridad adicional que sólo pueda ser retirado con ayuda de herramientas.

Coloque una placa de advertencia, de forma que no pueda ser retirada, cerca del conector con el siguiente aviso: No desenchufar estando bajo tensión.

El aparato tiene que estar protegido contra los daños de tipo mecánico.

el cabezal de lectura y escritura debe ser instalado de modo que esté protegido contra la luz ultravioleta. Para el circuito de alimentación son necesarias medidas externas a fin de evitar que la tensión de cálculo exceda en más de un 40% debido a las interferencias transitorias.

Reparación / Mantenimiento

No es posible hacer reparaciones. La autorización se anula en caso de reparación o intervención en el aparato que no sea ejecutada por el fabricante. Se han ejecutado todos los datos del certificado del fabricante.